



CONECTORES[®]

Conéctese con Nosotros

LISTA DE PRECIOS

2024

www.cuconectores.com
comercial@cuconectores.com
+57 601 896 6535

Complejo Industrial Celta Trade Park. Bodega 152-3
Funza, Cundinamarca, Colombia

ÍNDICE

Conectores de compresión	1	Productos a prueba de intemperie	28
Conector de compresión en cobre un ojo – Barril largo	1	Caja de halado	28
Conector de compresión en cobre un ojo – Barril corto	2	Caja de sobreponer	29
Conector de compresión en cobre de dos ojos – Barril largo	3	Caja rectangular 5800	30
Conector de compresión en cobre para empalme	4	Caja octogonal	30
Borna soldar	5	Caja cuadrada	31
Conector de compresión tipo H	6	Caja botonera	31
Conector de compresión bimetálico de un ojo	7	Boquilla aislada	32
Conector de compresión bimetálico de dos ojos	8	Boquilla aislada con polo	32
Conector de compresión bimetálico para empalme	9	Prensaestopa	33
Conector tipo vástago	10	Conector tipo HUB	33
Conector tipo pin	11		
Conectores en X y T	12	Productos a prueba de explosión	34
Conectores mecánicos	13	Caja sobreponer Nema 7	34
Conector tipo GAR	13	Caja botonera Nema 7	36
Conector tipo GD	15	Cajas tipo GUA	37
Conector tipo GG	17	Sello cortafuego	38
Conector tipo GRL	17	Caja tipo GUB	38
Conector tipo C	18	Codo 90°	39
Conector tipo GB/GBM	19	Reducciones	40
Conector tipo GC/GCM	19	Uniones universales	42
Conector tipo GL	20	Acoples flexibles	43
Conector tipo tornillo partido	20	Niple cerrado	45
Conector tipo cruz	21	Niple corto	45
Conector tipo Bristol frontal de un ojo	22	Niple largo	46
Conector tipo Bristol lateral de un ojo	22	Unión Ericson	47
Conector tipo Bristol frontal de dos ojos	23	Tapón galvanizado	47
Conector tipo Bristol lateral de dos ojos	23		
Cajas y conuletas inyectadas	24	Productos especiales	48
Caja universal	24	Conector tipo estribo	48
Caja cuadrada tipo 2400	24	Caja tipo campana	48
Caja rectangular tipo 5800	25	Conector tipo ancha	49
Caja octogonal	25	Coraza americana	50
Kit tapa	26		
Conduletas	27		

*Si requiere otras referencias, dimensiones o diámetros especiales que no se encuentren en la tabla, contáctenos para atender su solicitud. *Los precios señalados no incluyen IVA.

Conector de compresión en cobre de un ojo - Barril largo

Conectores en cobre electrolítico que se aseguran a los cables por medio de ponchadora manual o hidráulica, estos terminales conectan los cables a barrajes o a equipos eléctricos de forma sólida y segura.

Fabricados en cobre de 99.9% de pureza con máximo nivel de conductividad.

IACS, cuerpos estañados para evitar la corrosión, pala recta que ofrece mayor área de contacto, barril identificado con códigos de color, cubre rango de calibres de conductores desde 10 AWG hasta 1000 Kcmil o calibres superiores a solicitud



CONECTOR EN COBRE DE UN OJO BARRIL LARGO					
CÓDIGO	CALIBRE	UNIDAD DE EMPAQUE	CODIGO DE COLOR	Ø HUECO (pulg)	PRECIO
3CC1TL1010	10 AWG	200	PLATEADO	3/16	\$1.728
3CC1TL1008	8 AWG	200	ROJO	3/16	\$2.157
3CC1TL1006	6 AWG	100	AZUL	1/4	\$2.362
3CC1TL1004	4 AWG	100	GRIS	1/4	\$3.302
3CC1TL1002	2 AWG	50	CAFÉ	5/16	\$5.237
3CC1TL1110	1/0 AWG	25	ROSADO	3/8	\$7.654
3CC1TL1120	2/0 AWG	50	NEGRO	3/8	\$9.183
3CC1TL1130	3/0 AWG	25	ANARANJADO	1/2	\$13.134
3CC1TL1140	4/0 AWG	25	PURPURA	1/2	\$17.643
3CC1TL1250	250 Kcmil	25	AMARILLO	1/2	\$18.766,
3CC1TL1300	300 Kcmil	20	BLANCO	1/2	\$23.670
3CC1TL1350	350 Kcmil	20	ROJO	1/2	\$28.592
3CC1TL1400	400 Kcmil	15	AZUL	1/2	\$30.183
3CC1TL1500	500 Kcmil	8	CAFÉ	1/2	\$77.898
3CC1TL1600	600 Kcmil	8	VERDE	1/2	\$94.013
3CC1TL1700	700 Kcmil	6	ROSADO	1/2	\$104.524
3CC1TL1750	750 Kcmil	6	NEGRO	1/2	\$105.105
3CC1TL1800	800 Kcmil	4	ANARANJA	1/2	CONSULTAR
3CC1TL1M00	1000Kcmil	3	BLANCO	1/2	\$149.782
3CC1TL1M25	1250 Kcmil	4	Amarillo	1/2	CONSULTAR

Conector de compresión en cobre de un ojo - Barril corto

Conectores en cobre electrolítico que se aseguran a los cables por medio de ponchadora manual o hidráulica, estos terminales conectan los cables a barrajes o a equipos eléctricos de forma sólida y segura.

Fabricados en cobre de 99.9% de pureza con máximo nivel de conductividad.

IACS, cuerpos estañados para evitar la corrosión, pala recta que ofrece mayor área de contacto, barril identificado con códigos de color, cobre rango de calibres de conductores desde 10 AWG hasta 1000 Kcmil o calibres superiores



CONECTOR EN COBRE DE UN OJO BARRIL CORTO

CÓDIGO	CALIBRE	UNIDAD DE EMPAQUE	CODIGO DE COLOR	Ø HUECO (pulg)	PRECIO
3CC1TC1008	8 AWG	200	ROJO	3/16.	\$2.010
3CC1TC1006	6 AWG	100	AZUL	1/4	\$2.355
3CC1TC1004	4 AWG	100	GRIS	1/4	\$2.858
3CC1TC1002	2 AWG	100	CAFÉ	5/16.	\$4.880
3CC1TC1110	1/0 AWG	25	ROSADO	3/8	\$7.295
3CC1TC1120	2/0 AWG	50	NEGRO	3/8	\$8.694
3CC1TC1130	3/0 AWG	25	NARANJA	1/2	\$11.639
3CC1TC1140	4/0 AWG	25	PÚRPURA	1/2	\$15.219
3CC1TC1250	250 Kcmil	20	AMARILLO	1/2	\$17.827
3CC1TC1300	300 Kcmil	20	BLANCO	1/2	\$22.008
3CC1TC1350	350 Kcmil	20	ROJO	1/2	\$28.028
3CC1TC1400	400 Kcmil	15	AZUL	1/2	\$29.445
3CC1TC1500	500 Kcmil	8	CAFÉ	1/2	\$68.715
3CC1TC1600	600 Kcmil	6	VERDE	1/2	\$93.989
3CC1TC1700	700 Kcmil	5	ROSADO	1/2	\$104.524
3CC1TC1750	750 Kcmil	5	NEGRO	1/2	\$110.211
3CC1TC1M00	1000 Kcmil	4	BLANCO	1/2	\$149.782

Conector de compresión en cobre de dos ojos - Barril largo

Conectores en cobre electrolítico que aseguran a los cables por medio de ponchadora manual o hidráulica, estos terminales conectan los cables a barrajes o a equipos eléctricos de forma sólida y segura.

Fabricados en cobre de 99.9% de pureza con máximo nivel de conductividad.

IACS, cuerpos estañados para evitar la corrosión, pala recta que ofrece mayor área de contacto, barril identificado con códigos de color, cubre rango de calibres de conductores desde 10 AWG hasta 1000 Kcmil o calibres superiores a solicitud.



CONECTOR DE COMPRESION EN COBRE DE DOS OJOS

CÓDIGO	CALIBRE	UNIDAD EMPAQUE	CODIGO DE COLOR	PRECIO
3CC1TL2010	10 AWG	100	NA	\$4.037
3CC1TL2008	8 AWG	100	ROJO	\$3.930
3CC1TL2006	6 AWG	100	AZUL	\$4.131
3CC1TL2004	4 AWG	100	GRIS	\$5.612
3CC1TL2002	2 AWG	25	CAFÉ	\$10.033
3CC1TL2110	1/0 AWG	25	ROSADO	\$12.260
3CC1TL2120	2/0 AWG	50	NEGRO	\$15.128
3CC1TL2130	3/0 AWG	25	NARANJA	\$26.847
3CC1TL2140	4/0 AWG	20	PURPURA	\$27.897
3CC1TL2250	250 KCMIL	20	AMARILLO	\$31.344
3CC1TL2300	300 KCMIL	15	BLANCO	\$36.145
3CC1TL2350	350 KCMIL	15	ROJO	\$44.263
3CC1TL2400	400 KCMIL	15	AZUL	\$60.109
3CC1TL2500	500 KCMIL	8	CAFÉ	\$109.928
3CC1TL2600	600 KCMIL	6	VERDE	\$126.247
3CC1TL2700	700 KCMIL	5	ROSADO	\$167.988
3CC1TL2750	750 KCMIL	5	NEGRO	\$170.255
3CC1TL2800	800 KCMIL	4	ANARANJADO	CONSULTAR
3CC1TL2M00	1000 KCMIL	5	NEGRO	\$213.120
3CC1TL2M25	1250 Kcmil	4	BLANCO	CONSULTAR

*Si requiere otras referencias, dimensiones o diámetros especiales que no se encuentren en la tabla, contáctenos para atender su solicitud.

*Los precios señalados no incluyen IVA.

Conector de compresión en cobre para empalme

Conectores en cobre electrolítico que se aseguran a los cables por medio de ponchadora manual o hidráulica, estos terminales conectan los cables a barrajes o a equipos eléctricos de forma sólida y segura.

Los empalmes tubulares conectando cables garantizando la continuidad con alta conductividad de forma fácil y confiable.

Fabricados en cobre de 99.9% de pureza con máximo nivel de conductividad IACS, cuerpos estañados para evitar la corrosión, pala recta que ofrece mayor área de contacto, barril identificado con códigos de color, cubre rango de calibres de conductores desde 10 AWG hasta 1000 Kcmil o calibres superiores a solicitud.



CONECTOR DE COMPRESION EN COBRE PARA EMPALME - BARRIL ESTANDAR				
CÓDIGO	CALIBRE	UNIDAD DE EMPAQUE	CODIGO DE COLOR	PRECIO
3CC1ES0010	10 AWG	5	BLANCO	\$1.834
3CC1ES0008	8 AWG	200	PLATEADO	\$2.083
3CC1ES0006	6 AWG	200	ROJO	\$2.461
3CC1ES0004	4 AWG	100	AZUL	\$2.866
3CC1ES0002	2 AWG	100	GRIS	\$4.476
3CC1ES0110	1/0 AWG	50	CAFÉ	\$7.108
3CC1ES0120	2/0 AWG	25	ROSADO	\$8.046
3CC1ES0130	3/0 AWG	30	NEGRO	\$13.471
3CC1ES0140	4/0 AWG	20	NARANJA	\$15.274
3CC1ES0250	250 Kcmil	20	PURPURA	\$15.117
3CC1ES0300	300 Kcmil	30	AMARILLO	\$17.478
3CC1ES0350	350 Kcmil	25	BLANCO	\$22.436
3CC1ES0400	400 Kcmil	20	ROJO	\$25.374
3CC1ES0500	500 Kcmil	6	AZUL	\$81.105
3CC1ES0600	600 Kcmil	4	CAFÉ	\$82.753
3CC1ES0700	700 Kcmil	6	VERDE	\$83.165
3CC1ES0750	750 Kcmil	5	ROSADO	\$89.567
3CC1ES0800	800 Kcmil	5	ANARAJANDO	CONSULTAR
3CC1ES0M00	1000 Kcmil	5	NEGRO	\$142.559
3CC1ES0M25	1250 Kcmil	5	BLANCO	CONSULTAR

*Si requiere otras referencias, dimensiones o diámetros especiales que no se encuentren en la tabla, contáctenos para atender su solicitud.

*Los precios señalados no incluyen IVA.

Borna soldar

BORNA SOLDAR				
CÓDIGO	CALIBRE	CODIGO DE COLOR	Ø HUECO (pulg)	PRECIO
3CC1W01A15	15	15	3/16.	\$1.732
3CC1W01A25	25	25	3/16.	\$ 2.157
3CC1W01A35	35	35	3/16.	\$2.362
3CC1W01A50	50	50	1/4.	\$3.075
3CC1W01A70	70	70	5/16.	\$5.193
3CC1W01A90	90	90	5/16.	\$6.880
3CC1W01B00	100	100	3/8	\$8.423
3CC1W01B25	125	125	3/8	\$11.030
3CC1W01B50	150	150	3/8	\$14.675
3CC1W01B75	175	175	1/2	\$17.232
3CC1W01C00	200	200	1/2	\$23.670
3CC1W01C25	225	225	1/2	\$28.592
3CC1W01C50	250	250	1/2	\$30.183
3CC1W01C75	275	275	1/2	\$57.892
3CC1W01D00	300	300	1/2	\$78.744
3CC1W01D25	325	325	1/2	\$90.129
3CC1W01E00	400	400	1/2	\$96.720
3CC1W01F00	500	500	1/2	\$149.782
3CC1W01F50	550	550	1/2	\$176.140



CARACTERÍSTICAS DE LOS CONECTORES DE COMPRESIÓN CON EL SELLO DE CALIDAD DE



En cobre

Fácil instalación con ponchadoras manuales, mecanizado hidráulicas.

Fabricados con cobre de alta pureza 99.9%

Cuerpo recubierto con estaño, para aumentar su resistencia a la corrosión.

Puede usarse en tensiones hasta 35.000 voltios.

Para uso interior o exterior.

Bimetálicos

Fácil instalación con ponchadoras manuales, mecanizado hidráulicas.

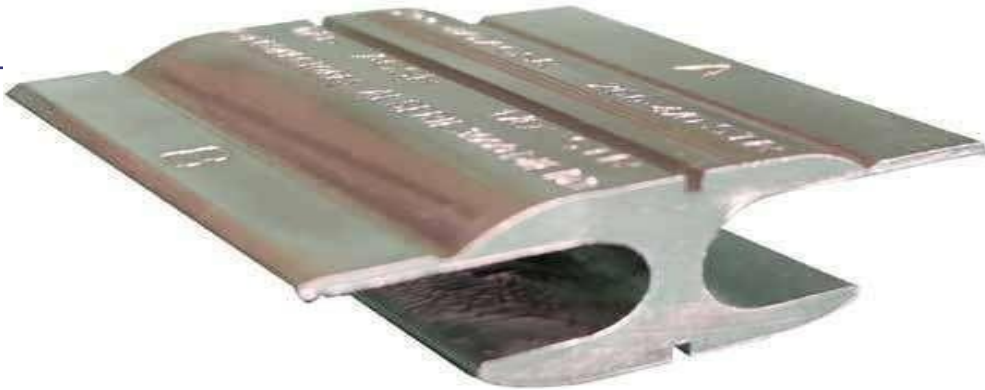
Fabricados en aluminio de alta conductividad.

Cuerpo recubierto de cobre para garantizar la conexión AL-AL, AL-CU y cuerpo recubierto con estaño para aumentar su resistencia a la corrosión y evitar el par galvánico.

Compuesto para inhibir la corrosión dentro del barril.

Conector de compresión tipo H

Conector de ranuras paralelas tipo H para derivación de conductores de aluminio especialmente en redes aéreas de baja o media tensión, aplicación en conductores ACSR, AAC y compactos, fácil instalación a través de herramientas de compresión (ponchadoras), suministrado con grasa inhibidora, aluminio de alta conductibilidad.



CONECTOR TIPO H

CÓDIGO	CALIBRE	UNIDAD DE EMPAQUE	PRECIO
3CC20H0208	6 AWG - 2 AWG14 AWG - 8 AWG	1	\$10.777
3CC20H2008	2 AWG - 2/0 AWG14 AWG - 8 AWG	1	\$10.777
3CC20H2002	1/0 AWG - 2/0 AWG6 AWG - 2 AWG	1	\$26.175
3CC20H4002	1/0 AWG - 4/0 AWG6 AWG - 2 AWG	1	\$30.216
3CC20H2020	1/0 AWG - 2/0 AWG1/0 AWG - 2/0 AWG	1	\$22.518
3CC20H4010	3/0 AWG - 4/0 AWG2 AWG - 1/0 AWG	1	\$26.175
3CC20H4040	1/0 AWG - 4/0 AWG1/0 AWG - 4/0 AWG	1	\$26.175
3CC20H0202	6 AWG - 2 AWG6 AWG - 2 AWG	1	\$17.321
3CC20H1002	4 AWG - 1/0 AWG6 AWG - 2 AWG	1	\$15.397
3CC20H4747	1/0 AWG A 477 18/1 KCMIL1/0 AWG A 477 18/1 KCMIL	1	CONSULTAR
3CC20H3079	300 KCMIL A 795 26/7 KCMIL300 KCMIL A 795 26/7 KCMIL	1	CONSULTAR
3CC20H3395	336,4 18/1 KCMIL A 954 45/7 KCMIL336,4 18/1 KCMIL A 954 45/7 KCMIL	1	CONSULTAR



Recuerde que puede conectarse con nuestro equipo Comercial a través de nuestros canales de atención oficiales

www.cuconectores.com
comercial@cuconectores.com

(601) 896 65 35

*Si requiere otras referencias, dimensiones o diámetros especiales que no se encuentren en la tabla, contáctenos para atender su solicitud.
*Los precios señalados no incluyen IVA.

Conector de compresión bimetálico de un ojo

Conectores diseñados para evitar el par galvánico en conexiones cobre-aluminio y evitar la oxidación propia del aluminio, garantizando conexiones confiables y duraderas. Los terminales conectan los cables conductores a barrajes y equipos eléctricos, los empalmes tubulares permiten la unión de dos cables de aluminio.

Fabricados en aluminio de alta pureza con conductividad igual o superior a 55% IACS, cuentan con un compuesto inhibidor de corrosión dentro del barril, código de color en el tapón de sellado para facilitar la identificación, rango de calibres desde 8 AWG hasta 1000 Kcmil o calibres superiores a solicitud.



CONECTOR DE COMPRESIÓN BIMETÁLICO DE UN OJO - BARRIL ESTANDAR

CÓDIGO	CALIBRE	CODIGO DE COLOR	ØHUECO(pulg)	PRECIO
3CC2TL1008	8 AWG	GRIS	1/4	\$12.650
3CC2TL1006	6 AWG	GRIS	1/4	\$12.839
3CC2TL1004	4 AWG	VERDE	5/16	\$14.208
3CC2TL1002	2 AWG	ROSADO	5/16	\$16.605
3CC2TL1110	1/0 AWG	CAFÉ	3/8	\$22.009
3CC2TL1120	2/0 AWG	OLIVA	3/8	\$27.104
3CC2TL1130	3/0 AWG	NARANJA	1/2	\$35.867
3CC2TL1140	4/0 AWG	BLANCO	1/2	\$38.721
3CC2TL1250	250 Kcmil	ROJO	1/2	\$43.000
3CC2TL1300	300 Kcmil	AZUL	1/2	\$49.114
3CC2TL1350	350 Kcmil	CAFÉ	1/2	\$54.138
3CC2TL1400	400 Kcmil	NARANJA	1/2	\$66.335
3CC2TL1500	500 Kcmil	ROSADO	1/2	\$80.826
3CC2TL1600	600 Kcmil	NEGRO	1/2	\$125.545
3CC2TL1750	750 Kcmil	AMARILLO	1/2	\$130.736
3CC2TL1800	800 Kcmil	GRIS	1/2	\$149.578
3CC2TL1M00	1000 Kcmil	MARRÓN	1/2	\$236.883

*Si requiere otras referencias, dimensiones o diámetros especiales que no se encuentren en la tabla, contáctenos para atender su solicitud.
*Los precios señalados no incluyen IVA.

Conector de compresión bimetálico de dos ojos

Conectores diseñados para evitar el par galvánico en conexiones cobre - aluminio y evitar la oxidación propia del aluminio, garantizando conexiones confiables y duraderas. Los terminales conectan los cables conductores a barrajes y equipos eléctricos, los empalmes tubulares permiten la unión de dos cables de aluminio.

Fabricados en aluminio de alta pureza con conductividad igual o superior a 55% IACS, cuentan con un compuesto inhibidor de corrosión dentro del barril, código de color en el tapón de sellado para facilitar la identificación, rango de calibres desde 8 AWG hasta 1000 Kcmil o calibres superiores a solicitud.



CONECTOR DE COMPRESIÓN BIMETÁLICO DE DOS OJOS - BARRIL ESTÁNDAR				
CÓDIGO	CALIBRE	CODIGO DE COLOR	Ø HUECO (pulg)	PRECIO
3CC2TL2002	2 AWG	ROSADO	3/8	\$26.935
3CC2TL2110	1/0 AWG	CAFÉ	3/8	\$27.104
3CC2TL2120	2/0 AWG	OLIVA	3/8	\$41.818
3CC2TL2130	3/0 AWG	NARANJA	1/2	\$47.101
3CC2TL2140	4/0 AWG	BLANCO	1/2	\$52.383
3CC2TL2250	250 Kcmil	ROJO	1/2	\$63.388
3CC2TL2300	300 Kcmil	AZUL	1/2	\$71.532
3CC2TL2350	350 Kcmil	CAFÉ	1/2	\$80.335
3CC2TL2400	400 Kcmil	NARANJA	1/2	\$89.139
3CC2TL2500	500 Kcmil	ROSADO	1/2	\$104.766
3CC2TL2750	750 Kcmil	AMARILLO	1/2	\$138.427
3CC2TL2M00	1000 Kcmil	MARRÓN	1/2	\$285.159

Conector de compresión bimetálico para empalme

Conectores diseñados para evitar el par galvánico en conexiones cobre-aluminio y evitar la oxidación propia del aluminio, garantizando conexiones confiables y duraderas. Los terminales conectan los cables conductores a barrajes y equipos eléctricos, los empalmes tubulares permiten la unión de dos cables de aluminio.

Fabricados en aluminio de alta pureza con conductividad igual o superior a 55% IACS, cuentan con un compuesto inhibidor de corrosión dentro del barril, código de colores en el tapón de sellado para facilitar la identificación, rango de calibres desde 8 AWG hasta 1000 Kcmil o calibres superiores a solicitud.



CONECTOR DE COMPRESIÓN BIMETÁLICO PARA EMPALME - BARRIL ESTANDAR			
CÓDIGO	CALIBRE	CODIGO DE COLOR	PRECIO
3CC2ES0006	6 AWG	GRIS	\$12.410
3CC2ES0004	4 AWG	VERDE	\$13.246
3CC2ES0002	2 AWG	ROSADO	\$16.049
3CC2ES0110	1/0 AWG	CAFÉ	\$26.289
3CC2ES0120	2/0 AWG	OLIVA	\$27.919
3CC2ES0130	3/0 AWG	NARANJA	\$32.199
3CC2ES0140	4/0 AWG	BLANCO	\$34.645
3CC2ES0250	250 Kcmil	ROJO	\$37.661
3CC2ES0300	300 Kcmil	AZUL	\$44.019
3CC2ES0350	350 Kcmil	CAFÉ	\$45.579
3CC2ES0400	400 Kcmil	NARANJA	\$50.948
3CC2ES0500	500 Kcmil	ROSADO	\$62.565
3CC2ES0600	600 Kcmil	NEGRO	\$84.209
3CC2ES0750	750 Kcmil	AMARILLO	\$98.456
3CC2ES1M00	1000 Kcmil	MARRÓN	\$172.958

Conector tipo vástago

Diseñado principalmente para conectar de forma sólida un cable conductor de manera paralela o perpendicular al tubo o la barra de conexión de un equipo, tipo vástago para trabajo pesado, fabricados en cuerpo de aluminio o cobre estañado, pin el cobre



CONECTOR TIPO VÁSTAGO		
CÓDIGO	CALIBRE	PRECIO
3CC2VS0006	6 AWG	\$98.092
3CC2VS0004	4 AWG	\$111.510
3CC2VS0002	2 AWG	\$126.464
3CC2VS0110	1/0 AWG	\$134.597
3CC2VS0120	2/0 AWG	\$149.993
3CC2VS0130	3/0 AWG	\$163.461
3CC2VS0140	4/0 AWG	\$169.069
3CC2VS0250	250 KCMIL	\$211.336
3CC2VS0350	350 KCMIL	\$264.170
3CC2VS0400	400 KCMIL	\$330.213
3CC2VS0500	500 KCMIL	\$412.767

Características

- Diseñado para uso bimetálico que evita el par galvánico.
- Compuesto para inhibir la corrosión dentro del barril.
- Cuerpo recubierto de estaño, para aumentar la resistencia a la corrosión.
- Tensión de operación hasta 35kv.
- Fabricados en diferentes combinaciones de materiales: Cobre o aluminio de acuerdo a requerimiento del proyecto.

*Si requiere otras referencias, dimensiones o diámetros especiales que no se encuentren en la tabla, contáctenos para atender su solicitud.

*Los precios señalados no incluyen IVA.

Conector tipo pin

Diseñado principalmente para conectar de forma sólida un cable conductor de manera paralela o perpendicular al tubo o la barra de conexión de un equipo, tipo pin para aplicaciones ligeras, fabricados en cuerpo de aluminio o cobre estañado, pin el cobre estañado, o configuración de acuerdo al proyecto, para uso interior o exterior.



CONECTOR TIPO PIN EN ALUMINIO		
CÓDIGO	CALIBRE	PRECIO
3CC2EP0006	6 AWG	\$28.598
3CC2EP0004	4 AWG	\$45.421
3CC2EP0002	2 AWG	\$52.150
3CC2EP0110	1/0 AWG	\$62.244
3CC2EP0120	2/0 AWG	\$72.337
3CC2EP0130	3/0 AWG	\$116.076
3CC2EP0140	4/0 AWG	\$129.535
3CC2EP0250	250 KCMIL	\$136.264
3CC2EP0350	350 KCMIL	\$193.461
3CC2EP0400	400 KCMIL	\$228.789
3CC2EP0500	500 KCMIL	\$265.126

CONECTOR TIPO PIN EN COBRE		
CÓDIGO	CALIBRE	PRECIO
3CC1PE0006	6 AWG	\$36.398
3CC1PE0004	4 AWG	\$57.809
3CC1PE0002	2 AWG	\$66.373
3CC1PE0110	1/0 AWG	\$79.219
3CC1PE0120	2/0 AWG	\$92.066
3CC1PE0130	3/0 AWG	\$147.734
3CC1PE0140	4/0 AWG	\$164.862
3CC1PE0250	250 KCMIL	\$173.427
3CC1PE0350	350 KCMIL	\$246.223
3CC1PE0400	400 KCMIL	\$291.186
3CC1PE0500	500 KCMIL	\$337.433

Conectores en X y T



PRODUCTO	CÓDIGO	CALIBRE CONDUCTOR RUN	CALIBRE CONDUCTOR TAP	RUN DE ± 1 (mm)	RUN DI ± 1 (mm)	PRECIO
TIPO X	3CC1ET0008	8 AWG	8 AWG	6,2	4,3-4,6	CONSULTAR
	3CC1EX0006	6 AWG	6 AWG	7,5	5,5-6,0	CONSULTAR
	3CC1ET0004	4 AWG	4 AWG	8,5	6,7-7,2	CONSULTAR
	3CC1EX0002	2 AWG	2 AWG	10,9	8,2-8,7	CONSULTAR
	3CC1EX0110	1/0 AWG	1/0 AWG	13	10-10,5	CONSULTAR
	3CC1EX0120	2/0 AWG	2/0 AWG	13,8	11,2-11,7	CONSULTAR
	3CC1EXG110	3/0 AWG	1/0 AWG	16,2	12,4-12,9	CONSULTAR
	3CC1EX0130	3/0 AWG	3/0 AWG	16,2	12,4-12,9	CONSULTAR
	3CC1EX0140	4/0 AWG	4/0 AWG	17,5	14,0-14,5	CONSULTAR
	3CC1EX0250	250 Kcmil	250 Kcmil	19,00*	15,4-15,8*	CONSULTAR
	3CC1EX0300	300 Kcmil	300 Kcmil	20,50*	17,0-17,3*	CONSULTAR
	3CC1EX0350	350 Kcmil	350 Kcmil	21,80*	18,0-18,3*	CONSULTAR
	3CC1EX0500	500 Kcmil	500 Kcmil	28,00*	21,0-21,3*	CONSULTAR
TIPO T	3CC1ET0008	8 AWG	8 AWG	6,2	4,3-4,6	CONSULTAR
	3CC1ET0006	6 AWG	6 AWG	7,5	5,5-6,0	CONSULTAR
	3CC1ET0004	4 AWG	4 AWG	8,5	6,7-7,2	CONSULTAR
	3CC1ET0002	2 AWG	2 AWG	10,9	8,2-8,7	CONSULTAR
	3CC1ET0110	1/0 AWG	1/0 AWG	13	10-10,5	CONSULTAR
	3CC1ET0120	2/0 AWG	2/0 AWG	13,8	11,2-11,7	CONSULTAR
	3CC1ETG110	3/0 AWG	1/0 AWG	16,2	12,4-12,9	CONSULTAR
	3CC1ET0130	3/0 AWG	3/0 AWG	16,2	12,4-12,9	CONSULTAR
	3CC1ET0140	4/0 AWG	4/0 AWG	17,5	14,0-14,5	CONSULTAR
	3CC1ET0250	250 Kcmil	250 Kcmil	19,00*	15,4-15,8*	CONSULTAR
	3CC1ET0300	300 Kcmil	300 Kcmil	20,50*	17,0-17,3*	CONSULTAR
	3CC1ET0350	350 Kcmil	350 Kcmil	21,80*	18,0-18,3*	CONSULTAR
	3CC1ET0500	500 Kcmil	500 Kcmil	28,00*	21,0-21,3*	CONSULTAR

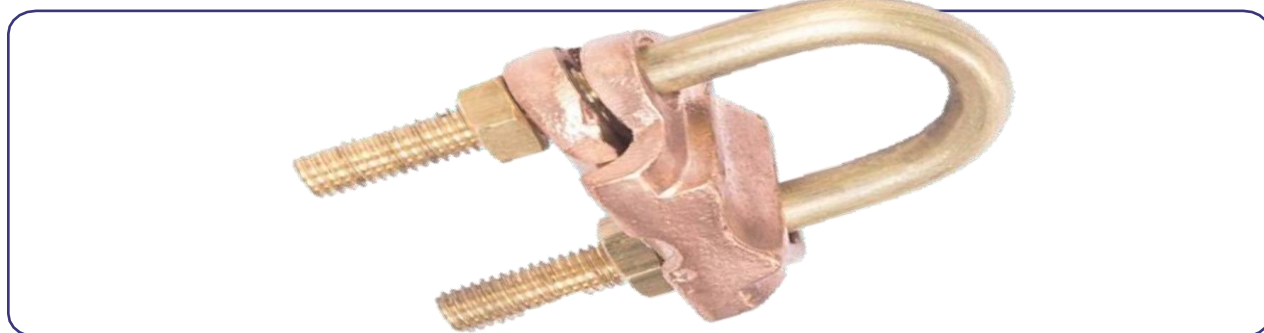
*Si requiere otras referencias, dimensiones o diámetros especiales que no se encuentren en la tabla, contáctenos para atender su solicitud.

*Los precios señalados no incluyen IVA.

Conector tipo GAR

Diseñado principalmente para conectar un cable de manera paralela o perpendicular al tubo o la barra. El cuerpo se fabrica en cobre, aluminio o bronce. La varilla es en bronce permite una unión firme entre el conductor y la estructura. Varillas en otros materiales como acero inoxidable o cobre

de acuerdo a requerimientos. Para aplicaciones bimetálicas se reserva el uso en aluminio estañado lo que evita el par galvánico. Además, permiten ser usados en un rango amplio de conductores, tubos y varillas.



GRAPA TIPO GAR				
CÓDIGO	CALIBRE	TUBO I.P.S. (in)	BARRA (in)	PRECIO
3CM10AR004	GAR004	1/4"	1/2"	\$82.523
3CM10AR020	GAR020	1/4"	1/2"	\$84.676
3CM10AR025	GAR025	1/4"	1/2"	\$85.394
3CM10ARA04	GARA04	3/8"	5/8" - 3/4"	\$82.523
3CM10ARA20	GARA20	3/8"	5/8" - 3/4"	\$84.676
3CM10ARA25	GARA25	3/8"	5/8" - 3/4"	\$85.394
3CM10ARA50	GARA50	3/8"	5/8" - 3/4"	\$86.111
3CM10ARB04	GARB04	1/2" - 3/4"	7/8" - 1"	\$82.523
3CM10ARB20	GARB20	1/2" - 3/4"	7/8" - 1"	\$84.676
3CM10ARB25	GARB25	1/2" - 3/4"	7/8" - 1"	\$85.394
3CM10ARB50	GARB50	1/2" - 3/4"	7/8" - 1"	\$86.111
3CM10ARC04	GARC04	1"	1 1/8" - 1 1/4"	\$85.313
3CM10ARC20	GARC20	1"	1 1/8" - 1 1/4"	\$87.539
3CM10ARC25	GARC25	1"	1 1/8" - 1 1/4"	\$88.281
3CM10ARC50	GARC50	1"	2 1/8" - 1 1/4"	\$89.023
3CM10ARD04	GARD04	1 1/4"	1 3/8" - 1 1/2"	\$93.486
3CM10ARD20	GARD20	1 1/4"	1 3/8" - 1 1/2"	\$95.925
3CM10ARD25	GARD25	1 1/4"	1 3/8" - 1 1/2"	\$96.737
3CM10ARD50	GARD50	1 1/4"	1 3/8" - 1 1/2"	\$97.550
3CM10ARE04	GARE04	1 1/2"	1 5/8" - 1 7/8"	\$100.065
3CM10ARE20	GARE20	1 1/2"	1 5/8" - 1 7/8"	\$102.676
3CM10ARE25	GARE25	1 1/2"	1 5/8" - 1 7/8"	\$103.545

GRAPA TIPO GAR					
CÓDIGO	CALIBRE	TUBO I.P.S. (in)	BARRA (in)	RANGO DE CONDUCTORES	PRECIO
3CM10ARE04	GARE04	1 1/2"	1 5/8" - 1 7/8"	8 Sol - 4 Awg	\$137.938
3CM10ARE20	GARE20	1 1/2"	1 5/8" - 1 7/8"	4 Sol - 2/0 Awg	\$141.536
3CM10ARE25	GARE25	1 1/2"	1 5/8" - 1 7/8"	2/0 sol - 250	\$142.736,
3CM10ARE50	GARE50	1 1/2"	1 5/8" - 1 7/8"	300 MCM - 500 MCM	\$143.935
3CM10ARF04	GARF04	2"	2" - 2 3/8"	8 Sol - 4 Awg	\$155.280
3CM10ARF20	GARF20	2"	2" - 2 3/8"	4 Sol - 2/0 Awg	\$159.331
3CM10ARF25	GARF25	2"	2" - 2 3/8"	2/0 sol - 250	\$160.680
3CM10ARF50	GARF50	2"	2" - 2 3/8"	300 MCM - 500 MCM	\$162.031
3CM10ARG04	GARG04	2 1/2"	2 1/2" - 2 7/8"	8 Sol - 4 Awg	\$198.932
3CM10ARG20	GARG20	2 1/2"	2 1/2" - 2 7/8"	4 Sol - 2/0 Awg	\$204.122
3CM10ARG25	GARG25	2 1/2"	2 1/2" - 2 7/8"	2/0 sol - 250	\$205.851
3CM10ARG50	GARG50	2 1/2"	2 1/2" - 2 7/8"	300 MCM - 500 MCM	\$207.581
3CM10ARH04	GARH04	3"	3" - 3 1/2"	8 Sol - 4 Awg	\$198.932
3CM10ARH20	GARH20	3"	3" - 3 1/2"	4 Sol - 2/0 Awg	\$204.122
3CM10ARH25	GARH25	3"	3" - 3 1/2"	2/0 sol - 250	\$205.851
3CM10ARH50	GARH50	3"	3" - 3 1/2"	300 MCM - 500 MCM	\$207.581
3CM10ARI04	GARI04	3 1/2"	3 1/2" - 4"	8 Sol - 4 Awg	\$213.284
3CM10ARI20	GARI20	3 1/2"	3 1/2" - 4"	4 Sol - 2/0 Awg	\$218.849
3CM10ARI25	GARI25	3 1/2"	3 1/2" - 4"	2/0 sol - 250	\$220.703
3CM10ARI50	GARI50	3 1/2"	3 1/2" - 4"	300 MCM - 500 MCM	\$222.558
3CM10ARJ04	GARJ04	4"	4" - 4 1/2"	8 Sol - 4 Awg	\$289.031
3CM10ARJ20	GARJ20	4"	4" - 4 1/2"	4 Sol - 2/0 Awg	\$296.571
3CM10ARJ25	GARJ25	4"	4" - 4 1/2"	2/0 sol - 250	\$299.084
3CM10ARJ50	GARJ50	4"	4" - 4 1/2"	300 MCM - 500 MCM	\$301.598
3CM10ARK04	GARK04	5"	5" - 5 1/2 "	8 Sol - 4 Awg	CONSULTAR
3CM10ARK20	GARK20	5"	5" - 5 1/2 "	4 Sol - 2/0 Awg	CONSULTAR
3CM10ARK25	GARK25	5"	5" - 5 1/2 "	2/0 sol - 250	CONSULTAR
3CM10ARK50	GARK50	5"	5" - 5 1/2 "	300 MCM - 500 MCM	CONSULTAR
3CM10ARL04	GARL04	6"	6" - 6 1/2 "	8 Sol - 4 Awg	CONSULTAR
3CM10ARL20	GARL20	6"	6" - 6 1/2 "	4 Sol - 2/0 Awg	CONSULTAR
3CM10ARL25	GARL25	6"	6" - 6 1/2 "	2/0 sol - 250	CONSULTAR
3CM10ARL50	GARL50	6"	6" - 6 1/2 "	300 MCM - 500 MCM	CONSULTAR



Conector tipo GD

Diseñado principalmente para conectar dos cables de manera paralela al tubo o la barra. El cuerpo se fabrica en cobre, aluminio o bronce. La varilla es de bronce y permite una unión firme entre el conductor y la estructura. Varillas en otros materiales como acero inoxidable o cobre de acuerdo a requerimientos. Para aplicaciones bimetalicas, se reserva el uso en aluminio estañado lo que evita el par galvánico. Además, permiten ser usados en un rango amplio de conductores, tubos y varillas.



GRAPA GD					
CÓDIGO	REFERENCIA	TUBO I.P.S. (in)	BARRA (in)	RANGO DE CONDUCTORES	PRECIO
3CM10GDC04	GDC004	1"	1 1/8" - 1 1/4"	8 Sol - 4 Awg	\$77.244
3CM10GDC20	GDC020	1"	1 1/8" - 1 1/4"	4 Sol - 2/0 Awg	\$79.259
3CM10GDC25	GDC025	1"	1 1/8" - 1 1/4"	2/0 sol - 250	\$79.931
3CM10GDD04	GDD004	1 1/4"	1 3/8" - 1 1/2"	4 Sol - 2/0 Awg	\$80.794
3CM10GDD20	GDD020	1 1/4"	1 3/8" - 1 1/2"	2/0 sol - 250	\$82.902
3CM10GDE04	GDE004	1 1/2"	1 5/8" - 1 7/8"	8 Sol - 4 Awg	\$88.941
3CM10GDE20	GDE020	1 1/2"	1 5/8" - 1 7/8"	4 Sol - 2/0 Awg	\$85.951
3CM10GDE25	GDE025	1 1/2"	1 5/8" - 1 7/8"	2/0 sol - 250	\$88.193
3CM10GDE50	GDE050	1 1/2"	1 5/8" - 1 7/8"	300 MCM - 500 MCM	\$88.941
3CM10GDF04	GDF004	2"	2" - 2 3/8"	8 Sol - 4 Awg	\$101.580
3CM10GDF20	GDF020	2"	2" - 2 3/8"	4 Sol - 2/0 Awg	\$104.229
3CM10GDF25	GDF025	2"	2" - 2 3/8"	2/0 sol - 250	\$105.113
3CM10GDF50	GDF050	2"	2" - 2 3/8"	300 MCM - 500 MCM	\$105.996
3CM10GDG04	GDG004	2 1/2"	2 1/2" - 2 7/8"	8 Sol - 4 Awg	\$134.397
3CM10GDG20	GDG004	2 1/2"	2 1/2" - 2 7/8"	4 Sol - 2/0 Awg	\$137.903
3CM10GDG25	GDG025	2 1/2"	2 1/2" - 2 7/8"	2/0 sol - 250	\$139.072
3CM10GDG50	GDG050	2 1/2"	2 1/2" - 2 7/8"	300 MCM - 500 MCM	\$140.241

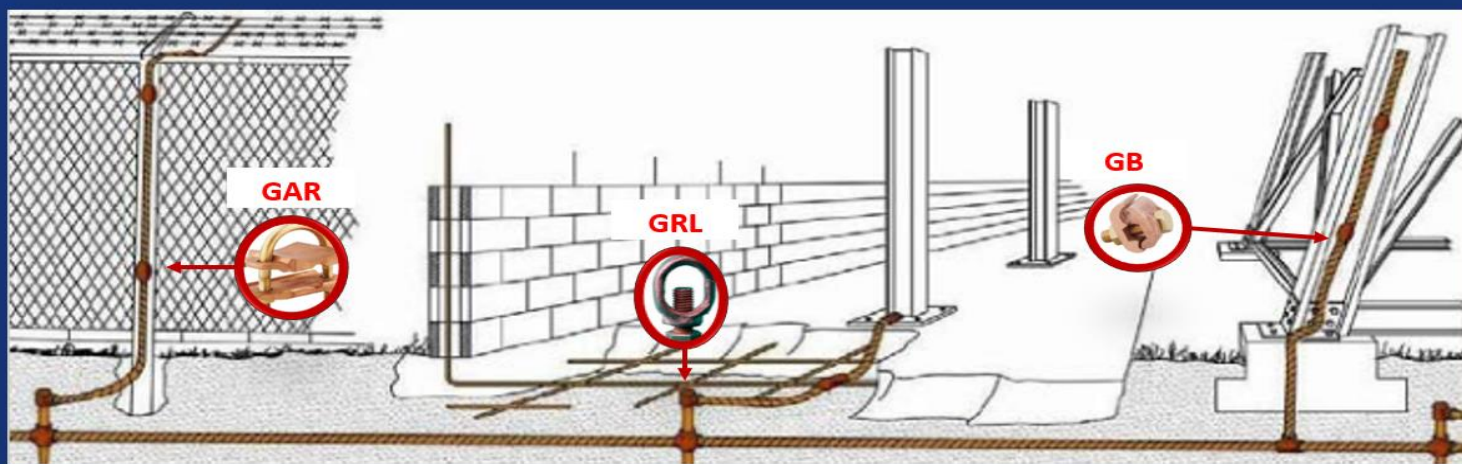
*Si requiere otras referencias, dimensiones o diámetros especiales que no se encuentren en la tabla, contáctenos para atender su solicitud.

*Los precios señalados no incluyen IVA.

Conector tipo GD

GRAPA GD					
CÓDIGO	REFERENCIA	TUBO I.P.S. (in)	BARRA (in)	RANGO DE CONDUCTORES	PRECIO
3CM10GDH04	GDH004	3"	3" - 3 1/2"	8 Sol - 4 Awg	\$130.363
3CM10GDH20	GDH020	3"	3" - 3 1/2"	4 Sol - 2/0 Awg	\$133.763
3CM10GDH25	GDH025	3"	3" - 3 1/2"	2/0 sol - 250	\$134.897
3CM10GDH50	GDH050	3"	3" - 3 1/2"	300 MCM - 500 MCM	\$136.030
3CM10GDI04	GDI004	3 1/2"	3 1/2" - 4"	8 Sol - 4 Awg	\$161.458
3CM10GDI20	GDI020	3 1/2"	3 1/2" - 4"	4 Sol - 2/0 Awg	\$165.670
3CM10GDI25	GDI025	3 1/2"	3 1/2" - 4"	2/0 sol - 250	\$167.073
3CM10GDI50	GDI050	3 1/2"	3 1/2" - 4"	300 MCM - 500 MCM	\$168.478
3CM10GDJ04	GDJ004	4"	4" - 4 1/2"	8 Sol - 4 Awg	\$168.435
3CM10GDJ20	GDJ020	4"	4" - 4 1/2"	4 Sol - 2/0 Awg	\$172.829
3CM10GDJ25	GDJ025	4"	4" - 4 1/2"	2/0 sol - 250	\$174.294
3CM10GDJ50	GDJ050	4"	4" - 4 1/2"	300 MCM - 500 MCM	\$175.758
3CM10GDL04	GDL004	6"	6" - 6 1/2"	8 Sol - 4 Awg	\$224.846
3CM10GDL20	GDL020	6"	6" - 6 1/2"	4 Sol - 2/0 Awg	\$230.712
3CM10GDL25	GDL025	6"	6" - 6 1/2"	2/0 sol - 250	\$232.666
3CM10GDL50	GDL050	6"	6" - 6 1/2"	300 MCM - 500 MCM	\$234.622

SISTEMA DE PUESTA A TIERRA DE ESTRUCTURAS METÁLICAS



*Si requiere otras referencias, dimensiones o diámetros especiales que no se encuentren en la tabla, contáctenos para atender su solicitud.

*Los precios señalados no incluyen IVA.

Conector tipo GG

Diseñado principalmente para aterrizar varillas o palancas mediante trenza flexible. Su fabricación del cuerpo en cobre o aluminio y varilla en bronce permite una unión firme entre el conductor y la estructura. Varillas en otros materiales como acero inoxidable o cobre de acuerdo a requerimientos. Para aplicaciones bimetálicas, se reserva el uso en aluminio estañado lo que evita el par galvánico. Además, permiten ser usados en un rango amplio de conductores, tubos y varillas.



GRAPA GG				
CÓDIGO	REFERENCIA	TUBO I.P.S. (in)	BARRA (in)	PRECIO
3CM10GGC00	GGC00	1"	1 1/8" - 1 1/4"	\$121.368
3CM10GGD00	GGD00	1-1/4"	1 3/8" - 1 1/2"	\$127.632
3CM10GGE00	GGE00	1-1/2"	1 5/8" - 1 7/8"	\$132.931
3CM10GGF00	GGF00	2"	2" - 2 3/8"	\$142.901
3CM10GGG00	GGG00	2-1/2"	2 1/2" - 2 7/8"	\$151.538
3CM10GGH00	GGH00	3"	3" - 3 1/2"	\$159.190
3CM10GGI00	GGI00	3-1/2"	3 1/2" - 4"	\$165.789
3CM10GGJ00	GGJ00	4"	4" - 4 1/2"	\$184.401
3CM10GGK00	GGK00	5"	-	\$228.100

Conector tipo GRL

Diseñado principalmente para conectar la varilla de puesta a tierra al conductor principal del aterrizaje. Su fabricación en cobre asegura la máxima conductividad. Además, permiten ser usados con recubrimiento en estaño o en otros materiales como bronce o aluminio de acuerdo a requerimientos.



CONECTOR TIPO GRL				
CÓDIGO	REFERENCIA	TUBO I.P.S. (in)	BARRA (in)	PRECIO
3CM10RL050	GRL050	1/2"	8 AWG - 2 AWG	\$18.540
3AE1BC0001	GRL067	5/8"	10 Sol - 1/0 AWG	\$20.703
3CM10RL075	GRL075	3/4"	8 AWG - 2 AWG	CONSULTAR

*Si requiere otras referencias, dimensiones o diámetros especiales que no se encuentren en la tabla, contáctenos para atender su solicitud.

*Los precios señalados no incluyen IVA.

Conector tipo C

Diseñado principalmente para hacer derivaciones o conexiones de conductores de cobre en paralelo en calibres de 12 sol hasta 250 KCMIL. Acabado libre de defectos y sin superficies cortantes que puedan afectar al conductor. El tiempo de instalación por su forma de "C" a través

De herramientas de compresión (ponchadoras) manuales o hidráulicas ofreciendo conexiones compactas de alta conductividad.



CONECTOR TIPO C

CÓDIGO	RANGO DE CONDUCTORES	CALIBRE CABLE PRINCIPAL Ø1	CALIBRE DEL CABLE DE DERIVACIÓN Ø2	PRECIO
3CM1TC0608	6 SOL- 4 STR A 8 SOL - 8 STR	6,70	4,80	\$18.040
3CM1TC0406	6 SOL- 4 STR A 6 SOL - 6 STR	6,70	5,76	\$18.642
3CM1TC0404	6 SOL - 4 STR A 6 SOL - 4 STR	6,70	6,70	\$19.544
3CM1TC0204	4 SOL - 2 STR A 8 SOL - 4 STR	8,50	6,70	\$29.587
3CM1TC0202	2 SOL -2 STR A 2 SOL - 2 STR	8,50	8,50	\$30.065
3CM1TC2002	1/0 STR- 2/0 STR A 8 SOL-2 STR	11,50	8,50	\$30.065
3CM1TC2010	1/0 STR- 2/0 STR A 2 SOL -1/0 STR	11,50	10,50	\$30.670
3CM1TC2020	1/0 STR- 2/0 STR A 1/0 STR -2/0 STR	11,50	11,50	\$37.584
3CM1TC4002	3/0 STR- 4/0 STR A 6 SOL - 2 STR	14,50	8,50	\$59.535
3CM1TC4020	3/0 STR- 4/0 STR A 1/0 STR - 2/0 STR	14,50	11,50	\$59.535
3CM1TC40XX	3/0 STR- 4/0 STR A 3/0 STR-4/0 STR	14,50	14,50	CONSULTAR
3CM1TC2520	1/0 STR-250 MCM A 1/0 STR-2/0 STR	15,60	11,50	CONSULTAR
3CM1TC2525	3/0 STR-250 MCM A 3/0 STR-250 MCM	15,60	15,60	CONSULTAR

*Si requiere otras referencias, dimensiones o diámetros especiales que no se encuentren en la tabla, contáctenos para atender su solicitud.

*Los precios señalados no incluyen IVA.

Conectores GB/GBM

Diseñado principalmente para aterrizar varillas o palancas mediante trenza flexible. Su fabricación del cuerpo en cobre o aluminio y varilla en bronce permite una unión firme entre el conductor y la estructura. Varillas en otros materiales como acero inoxidable o cobre de acuerdo a requerimientos. Para aplicaciones bimetálicas, se reserva el uso en aluminio estañado lo que evita el par galvánico. Además, permiten ser usados en un rango amplio de conductores, tubos y varillas.



	CÓDIGO	REFERENCIA	RANGO DE CONDUCTORES	PRECIO
TIPO GB	3CM10GB004	GB0004	8 sol - 4 Awg	\$25.197
	3CM10GB020	GB0020	4 Sol - 2/0 Awg	\$39.286
	3CM10GB025	GB0025	2/0 sol - 250	\$71.127
	3CM10GB050	GB0050	300 Kcmil – 500 Kcmil	\$150.731
TIPO GBM	3CM10BM004	GBM004	8 Sol - 4 Awg	\$23.369
	3CM10BM020	GBM020	4 Sol - 2/0 Awg	\$24.953
	3CM10BM025	GBM025	2/0 sol - 250	\$44.997
	3CM10BM050	GBM050	300 Kcmil – 500 Kcmil	\$75.472

Conectores GC/GCM

Diseñado principalmente para el aterrizaje directo de dos conductores a una superficie plana, el conector GC posee un elemento que separa los conductores de dicha superficie, mientras que el conector GCM logra un contacto directo con la superficie.

La fabricación de estos productos en cobre asegura la máxima conductividad, además, permite que sean usados con recubrimiento en estaño o en otros materiales como bronce o aluminio de acuerdo a requerimientos del proyecto. Para aplicaciones bimetálicas, se reserva el uso en aluminio estañado lo que evita el par galvánico.

	CÓDIGO	REFERENCIA	RANGO DE CONDUCTORES	PRECIO
TIPO GC	3CM10GC004	GC0004	8 sol - 4 Awg	\$39.172
	3CM10GC020	GC0020	4 Sol - 2/0 Awg	\$43.524
	3CM10GC025	GC0025	2/0 sol - 250	\$88.651
	3CM10GC050	GC0050	300 Kcmil – 500 Kcmil	\$162.987
TIPO GCM	3CM10CM004	GCM004	8 Sol - 4 Awg	\$23.724
	3CM10CM020	GCM020	4 Sol - 2/0 Awg	\$26.486
	3CM10CM025	GCM025	2/0 sol - 250	\$70.262
	3CM10CM050	GCM050	300 Kcmil – 500 Kcmil	\$113.760



Conectores GL

Diseñado principalmente para el aterrizaje directo de dos conductores, posee un elemento que separa los conductores de la superficie plana. A diferencia del conector GC, ofrece una mayor seguridad de sujeción a la superficie plana gracias al doble perno. Su fabricación en cobre asegura la máxima conductividad, además, permiten ser usados con recubrimiento en estaño o en otros materiales como bronce o aluminio de acuerdo a requerimientos del proyecto. Para aplicaciones bimetálicas se reserva el uso en aluminio estañado lo que evita el par galvánico. Además, permiten ser usados en un rango amplio de conductores.



TIPO GL		
CÓDIGO	RANGO DE CONDUCTORES	PRECIO
3CM10GL004	8 Sol - 4 Awg	\$64.828
3CM10GL020	4 Sol - 2/0 Awg	\$72.159
3CM10GL025	2/0 sol - 250	\$116.828
3CM10GL050	300 Kcmil – 500 Kcmil	\$235.718

Conector Tornillo Partido

TORNILLO PARTIDO				
CÓDIGO	ALTURA INTERNA A ± 1 (mm)	ANCHO INTERNO B ± 1	CALIBRE CONDUCTOR	PRECIO
3CM3TP0010	8,40	3,30	10 AWG	\$16.386
3CM3TP0008	10,20	4,20	8 AWG	\$16.386
3CM3TP0006	12,20	5,40	6 AWG	\$20.291
3CM3TP0004	15,20	6,60	4 AWG	\$23.920
3CM3TP0002	18,00	7,90	2 AWG	\$29.144
3CM3TP0110	21,50	9,60	1/0 AWG	\$42.616
3CM3TP0120	24,30	11,00	2/0 AWG	\$54.439
3CM3TP0140	27,90	12,90	4/0 AWG	\$83.584
3CM3TP0300	35,50	18,15	300 KCMIL	\$92.932
3CM3TP0350	38,20	38,20	350 KCMIL	\$183.665
3CM3TP0500	43,60	43,60	500 KCMIL	\$238.654



Conector de Puesta a Tierra para Bandeja de Varilla

Conectores para aterrizar bandejas porta cables tipo malla, fabricados en bronce para conductores en cobre o aluminio estañado para uso bimetálico, de fácil instalación que garantizan una sólida y permanente unión.



CONECTOR DE PUESTA A TIERRA PARA BANDEJA DE VARILLA	
CÓDIGO	PRECIO
3CM30GC008	\$11.617

Conector tipo cruz

Conector mecánico en cruz para empalmar dos conductores pasantes de forma fácil y segura, fabricados en cobre, aluminio, bronce o la combinación de los dos para usos bimetálicos, con la adición de pletina separadora de acuerdo a requerimientos. Se utiliza principalmente para el aterrizaje directo de dos conductores de forma paralela o cruzada. Acabado libre de defectos y sin superficies cortantes que puedan afectar al conductor.



CONECTORES DE PUESTA A TIERRA TIPO CRUZ		
CÓDIGO	RANGO DE CALIBRES	PRECIO
3CM10GC000	2/0 AWG - 250 Kcmil	\$80.127
3CM20GC000	2/0 AWG - 250 Kcmil	\$91.573
3CM30GC000	2/0 AWG - 250 Kcmil	\$90.067
3CM20GC000	2/0 AWG - 250 Kcmil	\$92.527

Conector tipo Bristol

Son fabricados en bronce, cobre o aluminio, su tornillo hexagonal de fijación permite sujetarse una manera confiable el conductor al conector, garantizando un excelente desempeño en la conexión eléctrica.

Fabricados en aluminio bimetálico para aplicaciones especiales. Están diseñados para cubrir un amplio rango de calibres de conductores, desde 8 AWG hasta 500 Kcmil.



CONECTOR TIPO BRISTOL LATERAL DE UN OJO			
CÓDIGO	RANGO DE CALIBRES	DIÁMETRO DE TORNILLO ØT (IN)	PRECIO
3CM3BL1008	8 AWG	1/4	\$8.881
3CM3BL1006	6 AWG	1/4	\$8.946
3CM3BL1004	4 AWG	1/4	\$10.595
3CM3BL1002	2 AWG	1/4	\$12.964
3CM3BL1110	1/0 AWG	3/8	\$16.419
3CM3BL1120	2/0 AWG	3/8	\$18.861
3CM3BL1130	3/0 AWG	1/2	\$28.324
3CM3BL1140	4/0 AWG	1/2	\$31.567
3CM3BL1250	250 Kcmil	5/8	\$39.459
3CM3BL1300	300 Kcmil	5/8	\$49.324
3CM3BL1350	350 Kcmil	5/8	\$61.656
3CM3BL1500	500 Kcmil	5/8	\$77.070

CONECTOR TIPO BRISTOL FRONTAL DE UN OJO			
CÓDIGO	RANGO DE CALIBRES	DIÁMETRO DE TORNILLO ØT (IN)	PRECIO
3CM3BF1008	8 AWG	1/4	\$8.597
3CM3BF1006	6 AWG	1/4	\$8.636
3CM3BF1004	4 AWG	1/4	\$8.693
3CM3BF1002	2 AWG	1/4	\$10.120
3CM3BF1110	1/0 AWG	3/8	\$16.391
3CM3BF1120	2/0 AWG	3/8	\$18.861
3CM3BF1130	3/0 AWG	1/2	\$29.374
3CM3BF1140	4/0 AWG	1/2	\$31.568
3CM3BF1250	250 Kcmil	5/8	\$32.206
3CM3BF1300	300 Kcmil	5/8	\$40.253
3CM3BF1350	350 Kcmil	5/8	\$50.317
3CM3BF1500	500 Kcmil	5/8	\$62.896

CONECTOR TIPO BRISTOL FRONTAL DE DOS OJOS			
CÓDIGO	RANGO DE CALIBRES	DIÁMETRO TOR NILLODIÁMETRO TORNILLO ØT (IN)	PRECIO
3CM3BF2008	8 AWG	3/16.	\$18.172
3CM3BF2006	6 AWG	1/4	\$18.413
3CM3BF2004	4 AWG	1/4	\$23.071
3CM3BF2002	2 AWG	1/4	\$27.519
3CM3BF2110	1/0 AWG	3/8	\$28.293
3CM3BF2120	2/0 AWG	3/8	\$40.254
3CM3BF2130	3/0 AWG	1/2	\$54.402
3CM3BF2140	4/0 AWG	1/2	\$63.329
3CM3BF2250	250 Kcmil	5/8	\$88.371
3CM3BF2300	300 Kcmil	5/8	\$110.464
3CM3BF2350	350 Kcmil	5/8	\$138.080
3CM3BF2500	500 Kcmil	5/8	\$172.600

CONECTOR TIPO BRISTOL LATERAL DE DOS OJOS			
CÓDIGO	RANGO DE CALIBRES	DIÁMETRO DE TORNILLO ØT (IN)	PRECIO
3CM3BL2006	6 AWG	1/4	\$18.216
3CM3BL2004	4 AWG	1/4	\$20.121
3CM3BL2002	2 AWG	1/4	\$25.018
3CM3BL2110	1/0 AWG	3/8	\$25.720
3CM3BL2120	2/0 AWG	3/8	\$36.594
3CM3BL2130	3/0 AWG	1/2	\$49.456
3CM3BL2140	4/0 AWG	1/2	\$57.572
3CM3BL2250	250 Kcmil	5/8	\$71.965
3CM3BL2300	300 Kcmil	5/8	\$89.956
3CM3BL2350	350 Kcmil	5/8	\$112.445
3CM3BL2500	500 Kcmil	5/8	\$140.556



Caja universal

La Caja Universal es un producto adaptado a la necesidad de los clientes de CU Conectores, pues permite aumentar la funcionalidad y aplicación final.

Se pueden combinar diferentes tipos de salidas en todas las caras de la caja desde 1/2" hasta 1" NPT, por ende, se convierte en un producto versátil. Es fabricado en aluminio y con acabados en pintura electrostática, cuyo fin es facilitar actividades como inspecciones, halado de cables, montajes de curvas, derivaciones, entre otras.



CAJA UNIVERSAL			
CÓDIGO	No. DE SALIDAS	ROSCA NPT (in)	PRECIO
3N32UC0050	1 a 11	1/2"	\$38.366
3N32UC0075	1 A 8	1/2" - 3/4"	\$41.748
3N32UC0100	1 A 8	1/2" - 1"	\$51.201

Caja cuadrada 2400



CAJA CUADRADA TIPO 2400			
CÓDIGO	No. DE SALIDAS	ROSCA NPT	PRECIO
3N32CC2050	2	1/2"	\$28.581
3N32CC3050	3	1/2"	\$28.901
3N32CC4050	4	1/2"	\$31.026
3N32CC5050	5	1/2"	\$31.590
3N32CC2075	2	3/4"	\$29.240
3N32CC3075	3	3/4"	\$29.087
3N32CC4075	4	3/4"	\$31.026
3N32CC5075	5	3/4"	\$31.966
3N32UC2100	2	1"	\$40.258
3N32UC3100	3	1"	\$42.960
3N32UC4100	4	1"	\$52.687
3N32UC5100	5	1"	\$52.687

Cajas de paso o derivación para instalaciones a la vista en tuberías Conduit, rigid, EMT o PVC, fabricadas en aluminio inyectado de alta resistencia mecánica, salinidad y humedad. Para uso en instalaciones eléctricas exteriores o interiores, facilitan actividades como: inspecciones, halado de cables, montaje de curvas, derivaciones, modificación de las instalaciones, entre otras. Su acabado libre de defectos y superficies cortantes evita daños en el conductor.

Caja rectangular 5800

La Caja Universal es un producto adaptado a la necesidad de los clientes de CU Conectores, pues permite aumentar la funcionabilidad y aplicación final.

Se pueden combinar diferentes tipos de salidas en todas las caras de la caja desde 1/2" hasta 1" NPT, por ende, se convierte en un producto versátil. Es fabricado en aluminio y con acaba-dos en pintura electrostática, cuyo fin es facilitar actividades como inspecciones, halado de cables, montajes de curvas, derivaciones, entre otras.



CAJA RECTANGULAR TIPO 5800			
CÓDIGO	No. DE SALIDAS	ROSCA NPT (in)	PRECIO
3N32CR2050	2	1/2"	\$14.102
3N32CR3050	3	1/2"	\$14.543
3N32CR4050	4	1/2"	\$18.991
3N32CR5050	5	1/2"	\$19.744
3N32CR2075	2	3/4"	\$14.479
3N32CR3075	3	3/4"	\$16.221
3N32CR4075	4	3/4"	\$19.368
3N32CR5075	5	3/4"	\$20.307
3N32UR2100	2	1"	CONSULTAR
3N32UR3100	3	1"	CONSULTAR
3N32UR4100	4	1"	CONSULTAR
3N32UR5100	5	1"	CONSULTAR

Caja redonda

CAJA OCTOGONAL			
CÓDIGO	No. DE SALIDAS	ROSCA NPT	PRECIO
3N32CG5050	5	1/2"	\$20.534
3N32CG5075	5	3/4"	\$20.534
3N32UG5100	5	1/2"	\$27.541
3N32UG5100	5	3/4"	\$27.541
3N32UG5100	5	1"	CONSULTAR
3N32UG0100	5	1/2"-1"	\$51.673

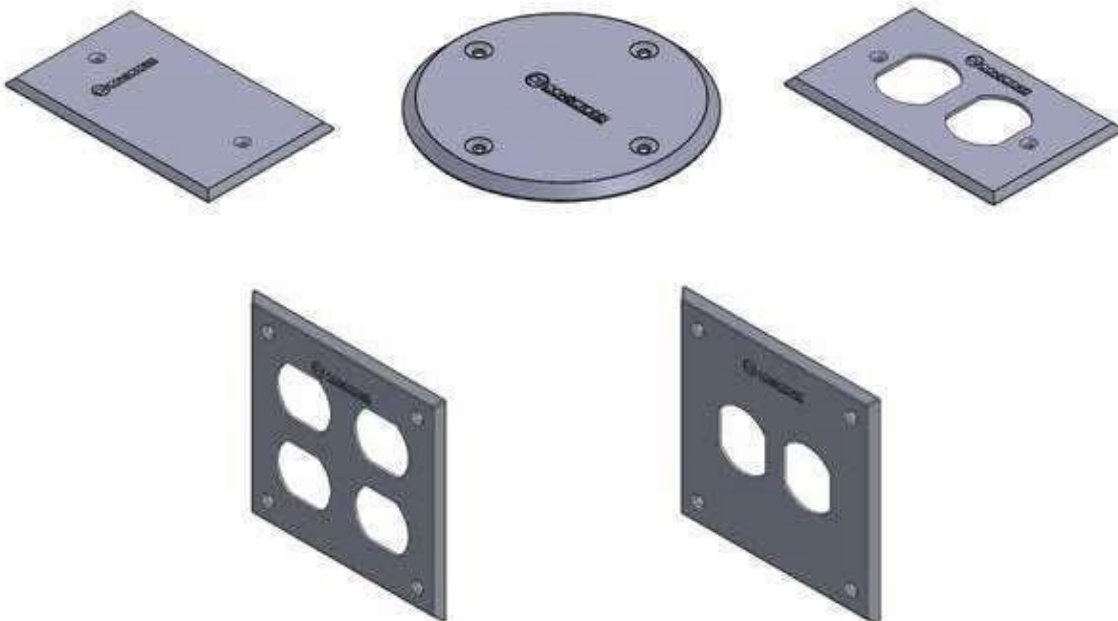


Kit tapa



Accesorios para uso para caja rectangular, redonda y cuadrada, fabricados en aluminio de alta pureza, para uso en instalaciones eléctricas, cuyo fin es sellar.

PRODUCTO	CÓDIGO	PRECIO
KIT TAPA RECTANGULAR TIPO 5800 LISA	3N32TRK000	\$4.288
KIT TAPA RECTANGULAR TIPO 5800 TOMA DOBLE	3N32TRK002	\$6.754
KIT TAPA CUADRADA TIPO 2400 LISA	3N32TCK000	\$7.183
KIT TAPA CUADRADA TIPO 2400 TOMA DOBLE	3N32TCK002	\$9.648
KIT TAPA CUADRADA TIPO 2400 DOS TOMA DOBLE	3N32TCK004	\$12.638
KIT TAPA CAJA REDONDA	3N32TGK000	\$6.153
KIT TAPA CAJA REDONDA 4" ANCHO	3N32TGK000	\$6.433



Conduletas

Accesorios para uso con tubería EMT O IMC en instalaciones eléctricas, fabricados en aluminio y con acabado en pintura electrostática, cuyo fin es facilitar actividades como inspecciones, halado de cables, montajes de curvas, derivaciones, entre otras. Las salidas pueden ser lisas o roscadas.



Conduleta T



Conduleta C



Conduleta LL



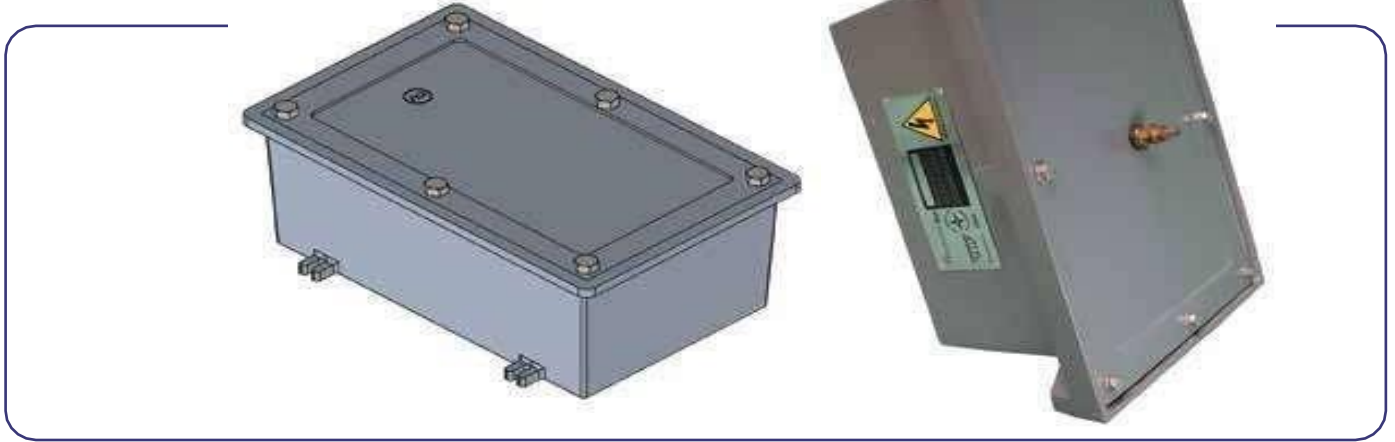
Conduleta LB



Conduleta LR

PRODUCTO	CÓDIGO	No. DE SALIDAS	ROSCA NPT (in)	PRECIO
CONDULETA EMT T - LISA	4N320TL050	3	1/2"	\$9.688
	4N320TL075	3	3/4"	\$13.299
	4N320TL100	3	1"	\$16.912
	4N320TL125	3	1 1/4"	\$33.660
	4N320TL150	3	1 1/2"	\$35.137
	4N320TL200	3	2"	\$65.022
CONDULETA EMT T - ROSCADA	4N320TR050	3	1/2"	\$9.688
	4N320TR075	3	3/4"	\$13.299
	4N320TR100	3	1"	\$16.912
	4N320TR125	3	1 1/4"	\$33.660
	4N320TR150	3	1 1/2"	\$35.137
	4N320TR200	3	2"	\$65.022
CONDULETA EMT LISA - LB, LL, LR, C.	4N32LBL050	2	1/2"	\$8.374
	4N32LBL075	2	3/4"	\$11.165
	4N32LBL100	2	1"	\$15.598
	4N32LBL125	2	1"1/4	\$31.853
	4N32LBL150	2	1 1/2"	\$33.168
	4N32LBL200	2	2"	\$60.917
CONDULETA ROSCADA - LB, LL, LR, C.	4N32LBR050	2	1/2"	\$8.374
	4N32LBR075	2	3/4"	\$11.165
	4N32LBR100	2	1"	\$15.598
	4N32LBR125	2	1"1/4	\$31.853
	4N32LBR150	2	1 1/2"	\$33.168
	4N32LBR200	2	2"	\$60.917

Caja de halado



Construidas en aleación de aluminio con bajo contenido de cobre, con junta plana metal-metal, unida con tornillos en acero inoxidable. Cuentan con bases internas para el montaje de equipos eléctricos o elementos de conexión.

expuestos a polvo e intemperie, además facilitan la inspección y mantenimiento de las conexiones.

También cuentan con un perno en bronce para establecer la conexión a tierra y O'ring. Protegidas contra la corrosión mediante pintura electrostática que permite su uso en ambientes agresivos.

Utilizadas generalmente para empalme y halado de conductores en sistemas Conduit

CAJA DE HALADO				
CÓDIGO	A (cm)	B (cm)	C (cm)	PRECIO
3N42CIA142	15	41	20	CONSULTAR
3N42CIA243	26	28	30	CONSULTAR
3N42CIA523	54	20	30	CONSULTAR
3N42CIA314	100	35	45	CONSULTAR
3N42CIC311	30	15	15	CONSULTAR
3N42CIC321	30	25	15	CONSULTAR
3N42CIF321	35	20	10	CONSULTAR
3N42CIG321	35	25	15	CONSULTAR
3N42CIG442	45	45	25	CONSULTAR
3N42CIA532	50	30	25	CONSULTAR
3N42CI0552	50	50	20	CONSULTAR
3N42CIA662	60	60	25	CONSULTAR
3N42CIA663	60	60	35	CONSULTAR
3N42CIA863	80	60	35	CONSULTAR
3N42CI0833	80	30	15	CONSULTAR
3N42CIA331	30	30	15	CONSULTAR
3N42CIE221	20	22	15	CONSULTAR

Caja de sobreponer



CAJA DE SOBREPONER				
CÓDIGO	L (cm)	A (cm)	H (cm)	PRECIO
3N42CSA331	30,00	30,00	15,00	\$1.090.042
3N42CSC111	10,00	5,00	5,00	\$148.891
3N42CSE221	25,00	20,00	15,00	\$638.678
3N42CSC311	30,00	15,00	15,00	\$602.570
3N42CS0442	40,00	40,00	20,00	\$2.256.814
3N42CS0542	50,00	40,00	20,00	\$2.482.495
3N42CSC321	30,00	25,00	15,00	CONSULTAR

Son utilizadas para alojar equipos eléctricos de potencia o control y para empalme o halado de conductores en sistemas Conduit expuestos a polvo e intemperie, además facilitan la inspección y mantenimiento de las conexiones. Evita el ingreso de objetos sólidos y previene los efectos corrosivos por ingreso de agua (lluvia, rocío, chorro directo). Adicionalmente, tiene una protección mejorada contra la corrosión mediante su

acabado en pintura electrostática. metal, unida con tornillos en acero inoxidable. Se pueden realizar diferentes perforaciones con rosca NPT para tubería Conduit metálica y accesorios según la necesidad del sistema, condicionado al tamaño de la caja.

Cuentan con bases internas de montaje aisladas, que permiten ubicar los equipos eléctricos o partes vivas.

Caja rectangular 5800



CAJA RECTANGULAR NEMA 4			
CÓDIGO	Ø SALIDA (in)	No DE SALIDAS	PRECIO
3N42CR2050	1/2"	2	\$180.545
3N42CR3050	1/2"	3	\$182.156
3N42CRX050	1/2"	4	\$183.769
3N42CR5050	1/2"	5	\$185.381
3N42CR2075	3/4"	2	\$180.545
3N42CR3075	3/4"	3	\$182.156
3N42CRX075	3/4"	4	\$183.769
3N42CR5075	3/4"	5	\$185.381

Caja Octogonal



CAJA OCTOGONAL NEMA 4			
CÓDIGO	Ø SALIDA (in)	No DE	PRECIO
3N42CG5050	1/2"	5	\$186.519
3N42CG5075	3/4"	5	\$186.519

Caja cuadrada



CAJA CUADRADA NEMA 4			
CÓDIGO	Ø SALIDA (in)	No DE SALIDAS	PRECIO
3N42CC2050	1/2"	2	\$189.299
3N42CC3050	1/2"	3	\$190.989
3N42CC4050	1/2"	4	\$192.679
3N42CC5050	1/2"	5	\$194.369
3N42CC2075	3/4"	2	\$189.299
3N42CC3075	3/4"	3	\$190.989
3N42CC4075	3/4"	4	\$192.679
3N42CC5075	3/4"	5	\$194.369

Caja botonera



CAJA BOTONERA NEMA 4	
CÓDIGO	PRECIO
3N42CB1000	\$468.723
3N42CB2000	\$539.032
3N42CB3000	\$585.904

Boquilla aislada



BOQUILLA AISLADA	
CÓDIGO	PRECIO
3N44BTS050	CONSULTAR
3N44BTS075	CONSULTAR
3N44BTS100	CONSULTAR
3N44BTS150	CONSULTAR
3N44BTS200	CONSULTAR
3N44BTS300	CONSULTAR
3N44BTS400	CONSULTAR
3N44BTS600	CONSULTAR

Boquilla aislada con polo

Accesorio que permite fijar tubería Conduit IMC de una manera rápida, fácil y confiable en un encerramiento NEMA 4 y de esta manera facilitar el montaje de la caja.

BOQUILLA AISLADA CON POLO A TIERRA	
CÓDIGO	PRECIO
3N44BTP050	CONSULTAR
3N44BTP075	CONSULTAR
3N44BTP100	CONSULTAR
3N44BTP150	CONSULTAR
3N44BTP200	CONSULTAR
3N44BTP300	CONSULTAR
3N44BTP400	CONSULTAR
3N44BTP600	CONSULTAR



Prensaestopas

Accesorio que permite sellado por compresión de cables o conductores que entren a un encerramiento, con la finalidad de evitar que líquidos o algún contaminante entre. Además, previene que el cable o conductor se desplace.



PRENSA ESTOPA		
CÓDIGO	DIÁMETRO (in)	PRECIO
3N44PRE050	1/2"	CONSULTAR
3N44PRE075	3/4"	CONSULTAR
3N44PRE100	1"	CONSULTAR
3N44PRE125	1 1/4"	CONSULTAR
3N44PRE150	1 1/2"	CONSULTAR
3N44PRE200	2"	CONSULTAR
3N44PRE300	3"	CONSULTAR

Conector tipo HUB

Accesorio que permite fijar tubería Conduit/IMC de una manera rápida, fácil y confiable en un encerramiento NEMA 4 y de esta manera facilitar el montaje de la caja.



CONECTOR TIPO HUB	
CÓDIGO	PRECIO
3N44RH0050	CONSULTAR
3N44RH0075	CONSULTAR
3N44RH0100	CONSULTAR
3N44RH0150	CONSULTAR
3N44RH0200	CONSULTAR
3N44RH0300	CONSULTAR
3N44RH0400	CONSULTAR

Caja sobreponer Nema 7

Utilizadas para alojar equipos eléctricos de potencia o control y para empalme o conexión de conductores en sistemas Conduit en áreas clasificadas, donde puede existir riesgo de explosión por la presencia de gases o vapores inflamables, líquidos infla-mables, polvos combustibles o fibras o partículas combustibles (NTC 2050).

Productos construidos en aleación de aluminio con bajo contenido de cobre, con junta plana metal-metal, unida con tornillos en acero inoxidable. Además, facilitan la inspección y mantenimiento de las conexiones ya que vienen provistas de bisagras que aseguran la tapa.



CAJA SOBREPONER NEMA 7					
CÓDIGO	L (cm)	A (cm)	H (cm)	PRECIO	PRECIO
3N72CSF111	15	15	10	\$536.170	\$1.211.979
3N72CSB211	18	14	10	\$536.170	\$1.211.979
3N72CSA221	20	20	15	\$863.234	\$1.951.289
3N72CS0331	30	30	10	\$1.578.128	\$3.567.264
3N72CS0332	30	30	20	\$1.638.894	\$3.704.621
3N72CSF332	35	35	20	\$1.935.574	\$4.375.248
3N72CS0432	40	30	20	\$1.578.128	\$3.567.264
3N72CS0442	40	40	20	\$2.618.298	\$5.918.505
3N72CS0444	40	40	40	\$2.977.532	\$6.730.533
3N72CS0542	50	40	20	\$3.270.639	\$7.393.082
3N72CS0552	50	50	20	\$3.574.468	\$8.079.869
3N72CS0642	60	40	20	\$3.878.298	\$8.766.659

CAJA SOBREPONER NEMA 7				
CÓDIGO	L (cm)	A (cm)	H (cm)	PRECIO
3N72CS0221	20	20	10	CONSULTAR
3N72CSF211	25	25	10	CONSULTAR
3N72CSG221	25	25	15	CONSULTAR
3N72CSB311	30	15	10	CONSULTAR
3N72CSA331	30	30	15	CONSULTAR
3N72CS0440	40	40	10	CONSULTAR
3N72CSB422	40	25	20	CONSULTAR
3N72CSF442	45	45	20	CONSULTAR
3N72CS0532	50	30	20	CONSULTAR
3N72CSK543	50	40	36	CONSULTAR
3N72CS0550	50	50	10	CONSULTAR
3N72CSA652	60	50	25	CONSULTAR
3N72CSA662	60	60	25	CONSULTAR
3N72CSG652	65	45	25	CONSULTAR
3N72CSA752	70	50	25	CONSULTAR
3N72CSA752	70	50	20	CONSULTAR
3N72CSB853	80	45	30	CONSULTAR
3N72CS0870	80	70	10	CONSULTAR
3N72CS0874	80	70	40	CONSULTAR
3N72CS0183	100	80	30	CONSULTAR
3N72CSA183	100	80	35	CONSULTAR
3N72CSE112	115	110	25	CONSULTAR
3N72CS0L53	100	50	30	CONSULTAR
3N72CSBL53	120	55	30	CONSULTAR
3N72CSAN83	120	80	35	CONSULTAR

Productos Explosion Proof

Cerramientos para uso en áreas peligrosas o clasificadas de acuerdo con el código eléctrico colombiano NTC 2050.

NEMA 7

Construidas en aleación de aluminio con bajo contenido de cobre, con junta plana metal-metal unida con tornillos en acero inoxidable. Con rosca NPT para tubería Conduit metálica. Cuentan con bases internas para el montaje de equipos eléctricos o elementos de conexión.

Características:

- ✓ Cuentan con un perno en bronce para establecer la conexión a tierra.
- ✓ O'ring permite su uso en intemperie.
- ✓ Protegidas contra la corrosión mediante pintura electrostática que permite su uso en ambientes agresivos.
- ✓ Su diseño evita el paso de gases o vapores que pueden generar a su paso una explosión.

Certificación:
Resolución 90708 de agosto 30 de 2013 del Ministerio de Minas y Energía. Reglamento técnico de instalaciones eléctricas RETIE 2013, sección 20.5.1.

Uniones universales 

 Reducciones

Unión Ericson 

 Sello Cortafuego

Cajas GUB 

 Cajas sobreponer

Cajas botoneras 

 Acople flexible

Caja Botonera Nema 7

Cuenta con diferentes combinaciones de comandos de señalización o conmutación y perno de bronce para conexión a tierra. Protegida contra la corrosión mediante pintura electrostática. Evita el paso de llamas o chispas que se puedan generar en su interior.



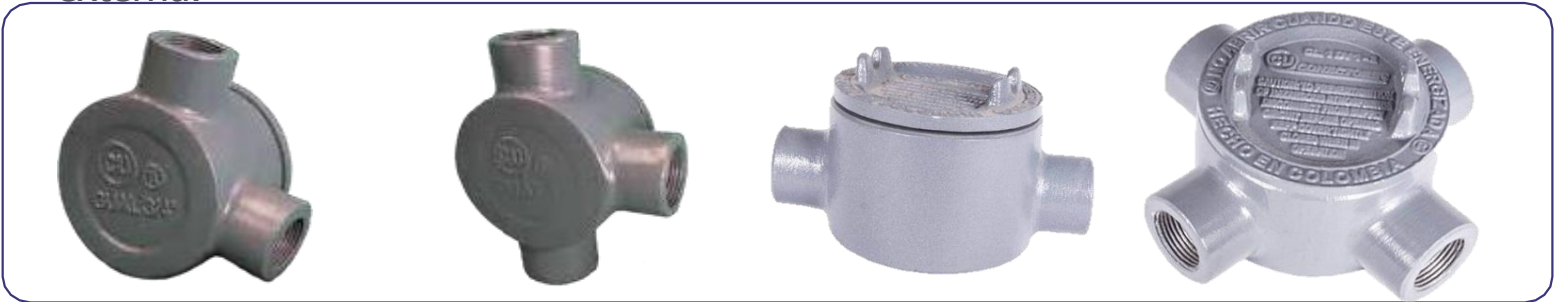
CAJA BOTONERA NEMA 7					
CÓDIGO	L (cm)	A (cm)	H (cm)	PERFORACIÓN Ø (In)	PRECIO
3N72CB1050	11	6,5	6	1/2"	CONSULTAR
3N72CB1075	11	6,5	6	3/4"	CONSULTAR
3N72CB1000	11	6,5	6	1"	CONSULTAR
3N72CB2000	11	6,5	6	1/2" - 1"	CONSULTAR
3N72CB1VER	11	6,5	6	1/2" - 1"	CONSULTAR
3N72CB1SIN	11	6,5	6	1/2" - 1"	CONSULTAR
3N72CB1EME	11	6,5	6	1/2" - 1"	CONSULTAR
3N72CB3050	18	10	8	1/2"	CONSULTAR
3N72CB3075	18	10	8	3/4"	CONSULTAR
3N72CB3100	18	10	8	1"	CONSULTAR
3N72CB3000	18	10	8	1/2"/1"	CONSULTAR
3N72CB2001	18	10	8	1/2"/1"	CONSULTAR
3N72CB3003	11	6,5	6	1/2" - 1"	CONSULTAR

Cajas tipo GUA

Usadas para instalación de equipos de medida y control. Se puede utilizar para realizar actividades de halado y empalme.

Protegida contra la corrosión mediante pintura electrostática.

Evita el paso de llamas o chispa que se genera en su interior a la atmosfera externa.



PRODUCTO	CÓDIGO	Ø DE ACCESO (in)	Ø EXTERNO (mm)	Ø INTERNO (mm)	LONGITUD TOTAL (mm)	PRECIO
GUAL	3N72CGL050	1/2"	91	78	136	\$99.182
	3N72CGL075	3/4"	91	78	139	\$102.081
	3N72CGL100	1"	90	78	139	\$107.234
	3N72CGL150	1 1/2"	147	128	190	\$257.619
	3N72CGL200	2"	147	128	198	\$268.245
GUAT	3N72CGT050	1/2"	91	78	136	\$99.182
	3N72CGT075	3/4"	91	78	139	\$101.758
	3N72CGT100	1"	90	78	139	\$107.234
	3N72CGT150	1 1/2"	147	128	190	\$257.619
	3N72CGT200	2"	147	128	198	\$268.245
GUAC	3N72CGC050	1/2"	91	78	136	\$99.182
	3N72CGC075	3/4"	91	78	139	\$101.758
	3N72CGC100	1"	90	78	139	\$107.234
	3N72CGC150	1 1/2"	147	128	190	\$257.619
	3N72CGC200	2"	147	128	198	\$268.245
GUAB	3N72CGB050	1/2"	91	78	136	\$99.182
	3N72CGB075	3/4"	91	78	139	\$101.758
	3N72CGB100	1"	90	78	139	\$107.234
	3N72CGB150	1 1/2"	147	128	190	\$257.619
	3N72CGB200	2"	147	128	198	\$268.245
GUAX	3N72CGX050	1/2"	91	78	136	\$102.081
	3N72CGX075	3/4"	91	78	139	\$107.234
	3N72CGX100	1"	91	78	139	\$112.708
	3N72CGX150	1 1/2"	147	128	190	\$273.720
	3N72CGX200	2"	147	128	198	\$289.821

Sello cortafuego

Son accesorios para sistemas Conduit de áreas clasificadas donde puede existir riesgo de explosión por la presencia de gases o vapores inflamables, líquidos inflamables, polvos combustibles o fibras o partículas combustibles (NTC 2050), evitando que, en caso de conflagración interna en un dispositivo, la flama pase al resto de la instalación.



SELLO CORTAFUEGO				
CÓDIGO	DIÁMETRO (in)	L (mm)	H (mm)	PRECIO
3N72SCF050	1/2"	90	43	\$57.288
3N72SCF075	3/4"	90	50	\$66.656
3N72SCF100	1"	110	60	\$81.068
3N72SCF150	1 1/2"	150	85	\$132.230
3N72SCF200	2"	150	100	\$168.260
3N72SCF300	3"	220	140	\$301.570

Caja GUB

Usadas para instalación de equipos de medida y control. Se puede utilizar para realizar actividades de halado y empalme. Protegida contra la corrosión mediante pintura electrostática. Evita el paso de llamas o chispa que se genera en su interior a la atmosfera externa.



CAJA GUB					
CÓDIGO	A (mm)	B (mm)	H (mm)	ØK (mm)	PRECIO
3N72CGB100	100	100	80	95	CONSULTAR
3N72CGB199	140	140	90	150	CONSULTAR
3N72CGB200	200	200	100	200	CONSULTAR
3N72CGB400	240	240	140	250	CONSULTAR

Codo 90°

Accesorio que facilita la instalación e inspección de sistemas Conduit. Permite halar conductores rígidos en un punto a 90°.



CODO 90°					
CÓDIGO	DIÁMETRO	ØA (mm)	ØB (mm)	ØC (mm)	PRECIO
3N72LBH050	1/2"	130	65	160	CONSULTAR
3N72LBH075	3/4"	130	65	160	CONSULTAR
3N72LB0100	1"	220	85	100	CONSULTAR
3N72LB0150	1 1/2"	290	120	330	CONSULTAR
3N72LB0200	2"	290	120	330	CONSULTAR
3N72LB0300	3"	390	160	450	CONSULTAR
3N72LB0400	4"	580	200	670	CONSULTAR

Productos Explosion Proof

NEMA 7

Cerramientos para uso en áreas peligrosas o clasificadas de acuerdo con el código eléctrico colombiano NTC 2050.

Construidas en aleación de aluminio con bajo contenido de cobre, con junta plana metal-metal unida con tornillos en acero inoxidable. Con rosca NPT para tubería Conduit metálica. Cuentan con bases internas para el montaje de equipos eléctricos o elementos de conexión.

Características:

- ✓ Cuentan con un perno en bronce para establecer la conexión a tierra.
- ✓ O'ring permite su uso en intemperie.
- ✓ Protegidas contra la corrosión mediante pintura electrostática que permite su uso en ambientes agresivos.
- ✓ Su diseño evita el paso de gases o vapores que pueden generar a su paso una explosión.

Certificación:

Resolución 90708 de agosto 30 de 2013 del Ministerio de Minas y Energía.
Reglamento técnico de instalaciones eléctricas RETIE 2013, sección 20.5.1.

Uniones universales



Reducciones

Unión Ericson



Sello Cortafuego

Cajas GUB



Cajas sobreponer

Cajas botoneras



Acople flexible

*Si requiere otras referencias, dimensiones o diámetros especiales que no se encuentren en la tabla, contáctenos para atender su solicitud.

*Los precios señalados no incluyen IVA.

Reducciones

REDUCCIÓN TIPO BUSHING		
CÓDIGO	PRODUCTO	PRECIO
3N74RBC075	Reducción tipo bushing M-H 3/4" a 1/2"	CONSULTAR
3N74RBC100	Reducción tipo bushing M-H 1" a 1/2"	CONSULTAR
3N74RBD100	Reducción tipo bushing M-H 1" a 3/4"	CONSULTAR
3N74RBC125	Reducción tipo bushing M-H 1 1/4" a 1/2"	CONSULTAR
3N74RBD125	Reducción tipo bushing M-H 1 1/4" a 3/4"	CONSULTAR
3N74RBE125	Reducción tipo bushing M-H 1 1/4" a 1"	CONSULTAR
3N74RBC150	Reducción tipo bushing M-H 1 1/2" a 1/2"	CONSULTAR
3N74RBD150	Reducción tipo bushing M-H 1 1/2" a 3/4"	CONSULTAR
3N74RBE150	Reducción tipo bushing M-H 1 1/2" a 1"	CONSULTAR
3N74RBF150	Reducción tipo bushing M-H 1 1/2" a 1 1/4"	CONSULTAR
3N74RBC200	Reducción tipo bushing M-H 2" a 1/2"	CONSULTAR
3N74RBD075	Reducción tipo bushing M-H 2" a 3/4"	CONSULTAR
3N74RBE100	Reducción tipo bushing M-H 2" a 1"	CONSULTAR
3N74RBF200	Reducción tipo bushing M-H 2" a 1 1/4"	CONSULTAR
3N32RBG200	Reducción tipo bushing M-H 2" a 1 1/2"	CONSULTAR
3N74RBG300	Reducción tipo bushing M-H 3" A 1.1/2"	CONSULTAR
3N74RBH300	Reducción tipo bushing M-H 3" a 2"	CONSULTAR
3N74RBI300	Reducción tipo bushing M-H 3" a 2 1/2"	CONSULTAR
3N74RBH400	Reducción tipo bushing M-H 4" a 2"	CONSULTAR
3N74RBJ400	Reducción tipo bushing M-H 4" a 3"	CONSULTAR



REDUCCIÓN TIPO HUB		
CÓDIGO	PRODUCTO	PRECIO
3N74RHC075	H-M 3/4" a 1/2"	\$38.241
3N74RHC100	H-M 1" a 1/2"	\$50.317
3N74RHD100	H-M 1" a 3/4"	\$50.317
3N74RHC125	H-M 1 1/4" a 1/2"	\$67.089
3N74RHD125	H-M 1 1/4" a 3/4"	\$67.089
3N74RHE125	H-M 1 1/4" a 1"	\$67.089
3N74RHC150	H-M 1 1/2" a 1/2"	\$83.862
3N74RHD150	H-M 1 1/2" a 3/4"	\$83.862
3N74RHE150	H-M 1 1/2" a 1"	\$83.862
3N74RHF150	H-M 1 1/2" a 1 1/4"	\$83.862
3N74RHD200	H-M 2" a 3/4"	\$123.111
3N74RHE200	H-M 2" a 1"	\$123.111
3N74RHF200	H-M 2" a 1 1/4"	\$123.111
3N74RHG200	H-M 2" a 1 1/2"	\$123.111



*Si requiere otras referencias, dimensiones o diámetros especiales que no se encuentren en la tabla, contáctenos para atender su solicitud.

*Los precios señalados no incluyen IVA.

REDUCCIÓN TIPO COPA		
CÓDIGO	PRODUCTO	PRECIO
3N74RCC075	H-H 3/4" a 1/2"	\$38.578
3N74RCC100	H-H 1" a 1/2"	\$50.317
3N74RCD100	H-H 1" a 3/4"	\$50.317
3N74RCC125	H-H 1 1/4" a 1/2"	\$67.089
3N74RCD125	H-H 1 1/4" a 3/4"	\$67.089
3N74RCE125	H-H 1 1/4" a 1"	\$67.089
3N74RCC150	H-H 1 1/2" a 1/2"	\$83.862
3N74RCD150	H-H 1 1/2" a 3/4"	\$83.862
3N74RCE150	H-H 1 1/2" a 1"	\$83.862
3N74RCF150	H-H 1 1/2" a 1 1/4"	\$83.862
3N74RCD200	H-H 2" a 3/4"	\$123.111
3N74RCE200	H-H 2" a 1"	\$123.111
3N74RCF200	H-H 2" a 1 1/4"	\$123.111
3N74RCG200	H-H 2" a 1 1/2"	\$123.111

REDUCCIÓN TIPO ACOPLE		
CÓDIGO	Producto	PRECIO
3N74RAC075	H-H 3/4" a 1/2"	\$38.241
3N74RAC100	H-H 1" a 1/2"	\$50.317
3N74RAD100	H-H 1" a 3/4"	\$50.317
3N74RAC125	H-H 1 1/4" a 1/2"	\$67.089
3N74RAD125	H-H 1 1/4" a 3/4"	\$67.089
3N74RAE125	H-H 1 1/4" a 1"	\$67.089
3N74RAC150	H-H 1 1/2" a 1/2"	\$83.862
3N74RAD150	H-H 1 1/2" a 3/4"	\$83.862
3N74RAE150	H-H 1 1/2" a 1"	\$83.862
3N74RAF150	H-H 1 1/2" a 1 1/4"	\$83.862
3N74RAD200	H-H 2" a 3/4"	\$123.111
3N74RAE200	H-H 2" a 1"	\$123.111
3N74RAF200	H-H 2" a 1 1/4"	\$123.111
3N74RAG200	H-H 2" a 1 1/2"	\$123.111

Productos Explosion Proof

NEMA 7

Cerramientos para uso en **áreas peligrosas o clasificadas** de acuerdo con el código eléctrico colombiano NTC 2050.

Construidas en aleación de aluminio con bajo contenido de cobre, con junta plana metal-metal unida con tornillos en acero inoxidable. Con rosca NPT para tubería Conduit metálica. Cuentan con bases internas para el montaje de equipos eléctricos o elementos de conexión.

Características:

- ✓ Cuentan con un perno en bronce para establecer la conexión a tierra.
- ✓ O'ring permite su uso en intemperie.
- ✓ Protegidas contra la corrosión mediante pintura electrostática que permite su uso en ambientes agresivos.
- ✓ Su diseño evita el paso de gases o vapores que pueden generar a su paso una explosión.

Certificación:

Resolución 90708 de agosto 30 de 2013 del Ministerio de Minas y Energía.
Reglamento técnico de instalaciones eléctricas RETIE 2013, sección 20.5.1.

Uniones universales



Reducciones

Unión Ericson



Sello Cortafuego

Cajas GUB



Cajas sobreponer

Cajas botoneras



Acople flexible

Uniones universales

Son accesorios para sistemas conduit de áreas clasificadas donde puede existir riesgo de explosión por la presencia de gases o vapores inflamables, líquidos inflamables, polvos combustibles o fibras o partículas combustibles (NTC 2050).



UNIÓN UNIVERSAL HEMBRA-MACHO				
CÓDIGO	DIÁMETRO Ø (in)	A (mm)	B (mm)	PRECIO
3N74UUN050	1/2"	56	38	\$61.722
3N74UUN075	3/4"	63	45	\$84.199
3N74UUN100	1"	64	51	\$91.242
3N72UUN125	1 1/4"	86	85	\$143.401
3N72UUN150	1 1/2"	91	107	\$143.405
3N72UUN200	2"	113	111	\$177.453
3N72UUN300	3"	121	144	\$292.848
3N72UUN400	4"	139	168	\$366.143
3N72UUN600	6"	230	157	CONSULTAR

UNIÓN UNIVERSAL HEMBRA-HEMBRA				
CÓDIGO	DIÁMETRO Ø (in)	A (mm)	B (mm)	PRECIO
3N74UUH050	1/2"	47	38	\$60.717
3N74UUH075	3/4"	52	45	\$82.520
3N74UUH100	1"	55	51	\$90.067
3N72UUH125	1 1/4"	62	85	\$140.384
3N72UUH150	1 1/2"	69	107	\$140.384
3N72UUH200	2"	88	111	\$169.737
3N72UUH300	3"	88	144	\$256.283
3N72UUH400	4"	112	168	\$335.449
3N72UUH600	6"	202	157	CONSULTAR

Acoples flexibles

Los acoples flexibles son accesorios que pueden reemplazar tuberías metálicas rígidas, permitiendo realizar conexiones en espacios de difícil acceso o cuando una instalación eléctrica que está conectando un motor, genere vibración que requiera amortiguarse.

Son accesorios para sistemas Conduit en áreas clasificadas, donde puede existir riesgo de explosión por la presencia de gases o vapores inflamables, líquidos inflamables, polvos combustibles o fibras o partículas combustibles (NTC 2050).



ACOPLE FLEXIBLE				ACOPLE FLEXIBLE			
CÓDIGO	DIÁMETRO Ø (in)	LONGITUD (in)	PRECIO	CÓDIGO	DIÁMETRO Ø (in)	LONGITUD (in)	PRECIO
3N75A38150	1 1/2"	38"	CONSULTAR	3N75A18300	3"	18"	CONSULTAR
3N75A40150	1 1/2"	40"	CONSULTAR	3N75A20300	3"	20"	CONSULTAR
3N75A12200	2"	12"	CONSULTAR	3N75A24300	3"	24"	CONSULTAR
3N75A14200	2"	14"	CONSULTAR	3N75A26300	3"	26"	CONSULTAR
3N75A16200	2"	16"	CONSULTAR	3N75A28300	3"	28"	CONSULTAR
3N75A18200	2"	18"	CONSULTAR	3N75A30300	3"	30"	CONSULTAR
3N75A20200	2"	20"	CONSULTAR	3N75A32300	3"	32"	CONSULTAR
3N75A24200	2"	24"	CONSULTAR	3N75A34300	3"	34"	CONSULTAR
3N75A26200		26"	CONSULTAR	3N75A36300	3"	36"	CONSULTAR
3N75A28200	2"	28"	CONSULTAR	3N75A38300	3"	38"	CONSULTAR
3N75A30200	2"	30"	CONSULTAR	3N75A40300	3"	40"	CONSULTAR
3N75A32200	2"	32"	CONSULTAR	3N75A12400	4"	12"	CONSULTAR
3N75A34200	2"	34"	CONSULTAR	3N75A14400	4"	14"	CONSULTAR
3N75A36200	2"	36"	CONSULTAR	3N75A16400	4"	16"	CONSULTAR
3N75A38200	2"	38"	CONSULTAR	3N75A18400	4"	18"	CONSULTAR
3N75A40200	2"	40"	CONSULTAR	3N75A20400	4"	20"	CONSULTAR
3N75A12300	3"	12"	CONSULTAR	3N75A24400	4"	24"	CONSULTAR
3N75A14300	3"	14"	CONSULTAR	3N75A26400	4"	26"	CONSULTAR
3N75A16300	3"	16"	CONSULTAR	3N75A28400	4"	28"	CONSULTAR
				3N75A30400	4"	30"	CONSULTAR
				3N75A32400	4"	32"	CONSULTAR
				3N75A34400	4"	34"	CONSULTAR
				3N75A36400	4"	36"	CONSULTAR
				3N75A38400	4"	38"	CONSULTAR
				3N75A40400	4"	40"	CONSULTAR

Niple Cerrado

Fabricados en acero, usados generalmente para empalme y extensiones en sistemas Conduit. Recubierto con cinc para aumentar su resistencia a la corrosión.

Aptos para uso interior y exterior.



NIPLE CERRADO			
CÓDIGO	DIÁMETRO A Ø (in)	L(mm)	PRECIO
3N74M00050	1/2"	30	CONSULTAR
3N74M00075	3/4"	30	CONSULTAR
3N74M00100	1"	30	CONSULTAR
3N74M00150	1 1/2"	45	CONSULTAR
3N74M00200	2"	50	CONSULTAR
3N74M00250	2 1/2"	60	CONSULTAR
3N74M00300	3"	65	CONSULTAR
3N74M00400	4"	70	CONSULTAR

Niple Corto

NIPLE CORTO			
CÓDIGO	DIÁMETRO A Ø (in)	L(mm)	PRECIO
3N74N01050	1/2"	30	CONSULTAR
3N74N01075	3/4"	30	CONSULTAR
3N74N012100	1"	30	CONSULTAR
3N74N02050	1/2"	50	CONSULTAR
3N74N02075	3/4"	50	CONSULTAR
3N74N02100	1"	50	CONSULTAR
3N74N02150	1 1/2"	60	CONSULTAR
3N74N02200	2"	60	CONSULTAR
3N74N02250	2 1/2"	60	CONSULTAR
3N74N02300	3"	75	CONSULTAR
3N74N02400	4"	75	CONSULTAR

*Si requiere otras referencias, dimensiones o diámetros especiales que no se encuentren en la tabla, contáctenos para atender su solicitud.

*Los precios señalados no incluyen IVA.

NIPLÉ LARGO				
CÓDIGO	DIÁMETRO A Ø	L(mm)	L(mm)	PRECIO
3N74N03050	1/2"	3	76	CONSULTAR
3N74N04050	1/2"	4	102	CONSULTAR
3N74N05050	1/2"	5	152	CONSULTAR
3N74N08050	1/2"	8	203	CONSULTAR
3N74N03075	3/4"	3	76	CONSULTAR
3N74N04075	3/4"	4	102	CONSULTAR
3N74N05075	3/4"	5	152	CONSULTAR
3N74N08075	3/4"	8	203	CONSULTAR
3N74N03100	1"	3	76	CONSULTAR
3N74N04100	1"	4	102	CONSULTAR
3N74N05100	1"	5	152	CONSULTAR
3N74N08100	1"	8	203	CONSULTAR
3N74N03150	1 1/2"	3	76	CONSULTAR
3N74N04150	2 1/2"	4	102	CONSULTAR
3N74N05150	3 1/2"	5	152	CONSULTAR
3N74N08150	4 1/2"	8	203	CONSULTAR
3N74N03200	2"	3	76	CONSULTAR
3N74N04200	2"	4	102	CONSULTAR
3N74N05200	2"	5	152	CONSULTAR
3N74N08200	2"	8	203	CONSULTAR
3N74N03250	2 1/2"	3	76	CONSULTAR
3N74N04250	3 1/2"	4	102	CONSULTAR
3N74N05250	4 1/2"	5	152	CONSULTAR
3N74N08250	5 1/2"	8	203	CONSULTAR
3N74N03300	3"	3	76	CONSULTAR
3N74N04300	3"	4	102	CONSULTAR
3N74N05300	3"	5	152	CONSULTAR
3N74N08300	3"	8	203	CONSULTAR
3N74N03400	4"	3	76	CONSULTAR
3N74N04400	4"	4	102	CONSULTAR
3N74N05400	4"	5	152	CONSULTAR
3N74N08400	4"	8	203	CONSULTAR

*Si requiere otras referencias, dimensiones o diámetros especiales que no se encuentren en la tabla, contáctenos para atender su solicitud.

*Los precios señalados no incluyen IVA.

Unión Ericsson

Accesorio que permite acoplar tubería Conduit/IMC de una manera rápida, fácil y confiable. Está conformado por un elemento fijo doble rosca, un elemento móvil y una tuerca de apriete.

UNIÓN ERICSON H-H				
CÓDIGO	DIÁMETRO	ALTURA (mm)	ANCHO (mm)	PRECIO
3N74UER050	1/2	33,00	36,50	CONSULTAR
3N74UER075	3/4	34,00	43,70	CONSULTAR
3N74UER100	1	41,20	51,00	CONSULTAR
3N74UER150	1 1/2	49,00	73,00	CONSULTAR
3N74UER200	2	73,00	84,80	CONSULTAR
3N74UER300	3	85,00	117,00	CONSULTAR
3N74UER400	4	104,00	147,00	CONSULTAR
3N74UER600	6	104,00	195,00	CONSULTAR



Tapón galvanizado

Accesorios para sistemas Conduit, que pueden ser usados en sellos cortafuego, encerramientos, y otros elementos en áreas clasificadas donde puede existir riesgo de explosión por la presencia de gases o vapores inflamables, líquidos inflamables, polvos combustibles o fibras o partículas combustibles (NTC 2050). Son fabricados en hierro, rosca cónica NPT para conexión a tubería Conduit.



TAPÓN GALVANIZADO MACHO		
CÓDIGO	DIÁMETRO	PRECIO
1AC4TGM025	1/4" NPT CON CABEZA CUADRADA	CONSULTAR
1AC4TGM075	3/4" NPT CON CABEZA CUADRADA	CONSULTAR
1AC4TGM100	1" NPT CON CABEZA CUADRADA	CONSULTAR
1AC4TGM150	1 1/2" NPT CON CABEZA CUADRADA	CONSULTAR
1AC4TGM200	2" NPT CON CABEZA CUADRADA	CONSULTAR
1AC4TGM300	3" NPT CON CABEZA CUADRADA	CONSULTAR

Conector tipo estribo

El Conector derivación con estribo es un elemento mecánico, conformado por dos piezas: conector y estribo; cuya función es realizar contacto eléctrico y mecánico entre los terminales premoldeados de una red aislada para derivar mediante conector tipo cuña (ET356) a otro tipo de cable, de tal forma que, su conexión es sencilla, segura y confiable y se evitan puntos calientes. Su instalación no debe requerir herramientas especiales. El Conector está fabricado en aluminio y el estribo es cobre estañado, el conjunto de las dos piezas tiene una conductividad mínima de 400 A.



CONECTOR TIPO ESTRIBO					
CÓDIGO	L ± 2 (mm)	A ± 2 (mm)	C ± 1 (mm)	B ± 2 (mm)	PRECIO
3CM2EST000	195	112	76,5	140	CONSULTAR

Conector tipo campana



CAJA TIPO CAMPANA				
CÓDIGO	DIÁMETROS DE ACCESO	A (mm)	H (mm)	PRECIO
3N72CCM100	1/2" - 3/4" - 1"	230	150	CONSULTAR
3N72CCM200	1 1/2" - 2"	250	300	CONSULTAR
3N72CCM300	2 1/2" - 3"	290	340	CONSULTAR
3N72CCM400	4"	420	450	CONSULTAR

Conectores tipo ancla



PRODUCTO	CÓDIGO	CALIBRE CONDUCTOR	A (cm)	B (mm)	L (mm)	PRECIO
CONECTOR TIPO ANCLA CON POLO	3CM2POL014	14 - 750 KCMIL	16,00	9,00	22,00	CONSULTAR
	3CM2POL006	14 - 750 KCMIL	19,50	9,00	27,00	CONSULTAR
	3CM2POL002	14 - 750 KCMIL	22,00	14,00	35,00	CONSULTAR
	3CM2POL120	14 - 750 KCMIL	26,00	18,00	38,00	CONSULTAR
	3CM2POL250	14 - 750 KCMIL	42,00	20,00	55,50	CONSULTAR
	3CM2POL750	14 - 750 KCMIL	60,00	30,00	80,00	CONSULTAR
CONECTOR TIPO ANCLA	3CM20CE001	14 - 750 KCMIL	200,00	80,00	50,00	CONSULTAR
	3CM20A0002	14 - 750 KCMIL	28,00	15,00	11,00	CONSULTAR
	3CM20A0120	14 - 750 KCMIL	35,00	20,00	11,00	CONSULTAR
	3CM20A0250	14 - 750 KCMIL	45,00	20,00	11,00	CONSULTAR
	3CM20A0500	14 - 750 KCMIL	60,00	30,00	22,00	CONSULTAR
	3CM20A0750	14 - 750 KCMIL	80,00	40,00	30,00	CONSULTAR

