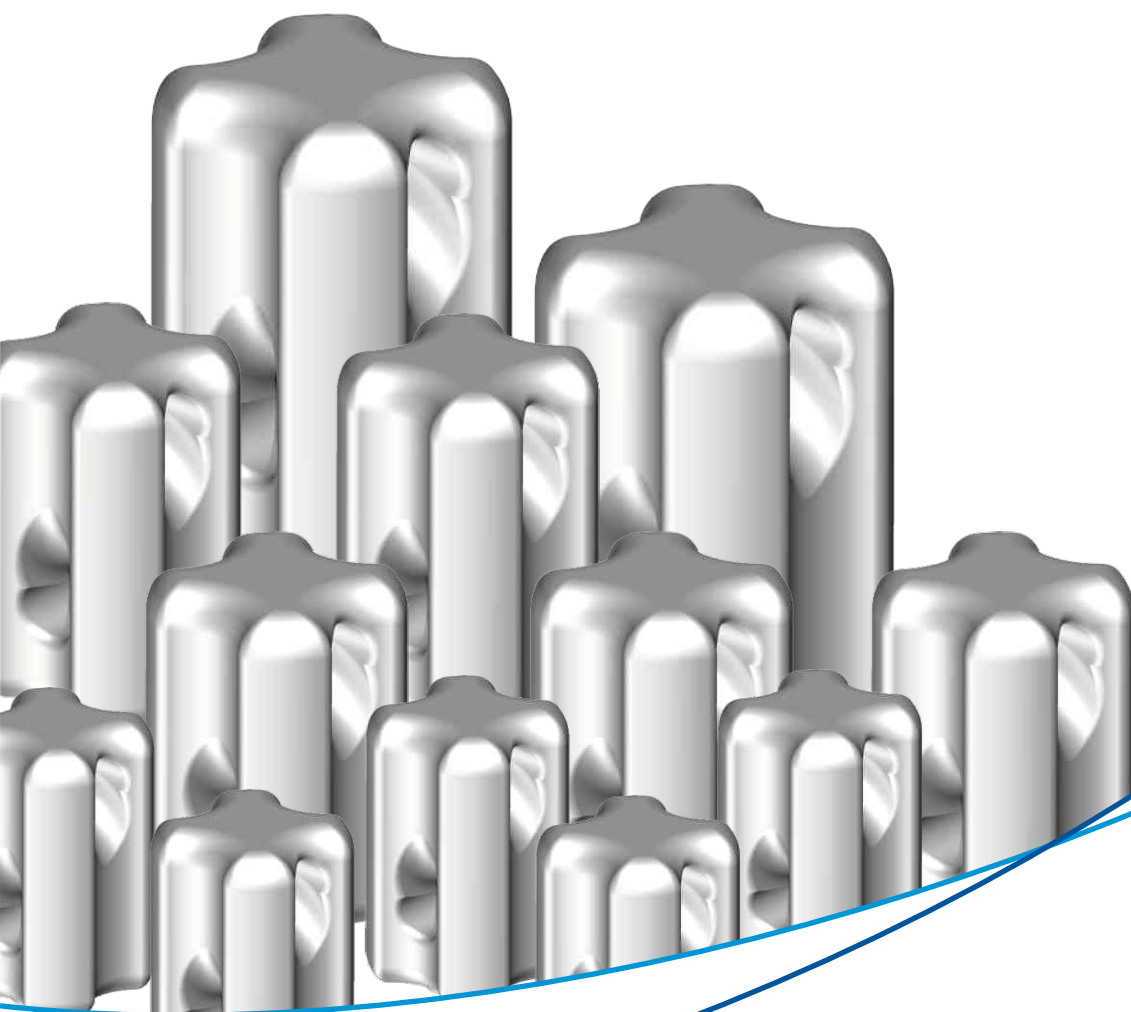


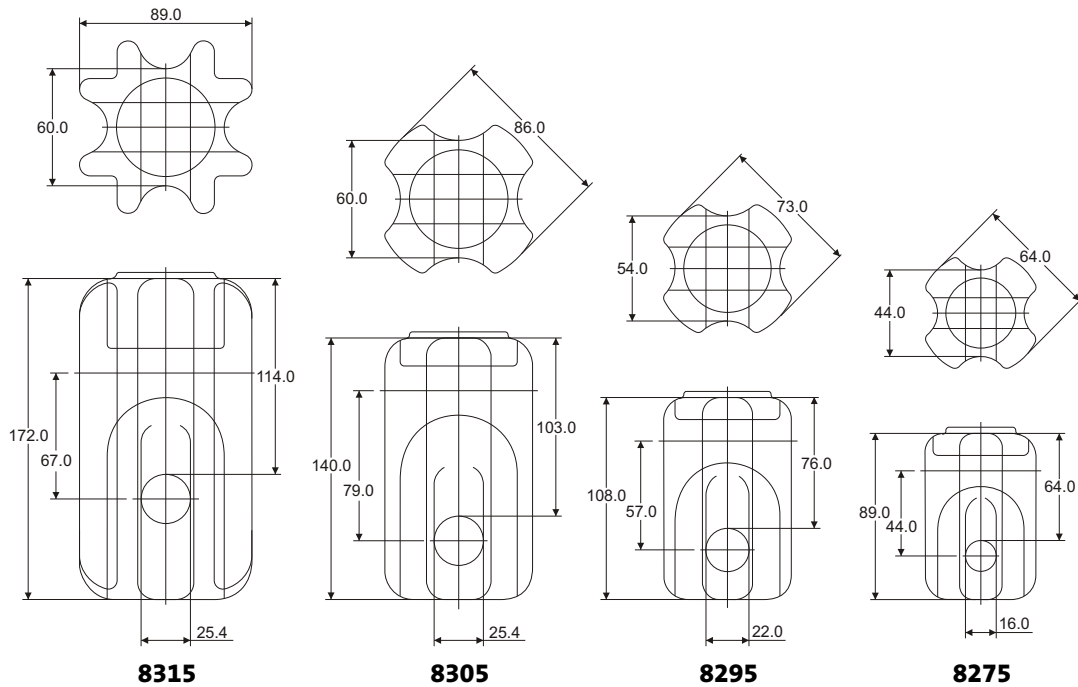
# GAMMA

## Tensores



corona

# Aisladores Tipo Tensor



| NÚMERO DE CATÁLOGO                  | 8275 | 8295 | 8305 | 8315 |
|-------------------------------------|------|------|------|------|
| CLASE ANSI (C29.4 - 1989)           | 54-1 | 54-2 | 54-3 | 54-4 |
| <b>DISTANCIAS CRÍTICAS, mm</b>      |      |      |      |      |
| Distancia de fuga                   | 41   | 48   | 57   | 76   |
| <b>VALORES MECÁNICOS, kN</b>        |      |      |      |      |
| Resistencia a la tensión            | 44   | 53   | 89   | 89   |
| <b>VALORES ELÉCTRICOS, kV</b>       |      |      |      |      |
| Flameo de baja frecuencia en seco   | 25   | 30   | 35   | 40   |
| Flameo de baja frecuencia en húmedo | 12   | 15   | 18   | 23   |

**Nota:** Esmalte café o esmalte gris ANSI 70

# GAMMA

Teléfono: (571) 305-8000

Fax: (571) 372-5686

[www.gamma.com.co](http://www.gamma.com.co)